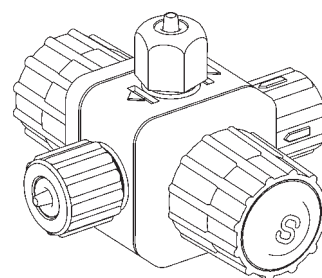


CARATTERISTICHE

- Connessioni per le diverse misure di tubi EMEC
- Regolazione della pressione da 1 a 5 bar per il funzionamento come valvola di pressione
- Regolazione della pressione da 1 a 18 bar per il funzionamento come valvola di sicurezza
- Connessioni per lo spurgo 3/8" 4x6
- O-ring in EPDM o Viton®
- Corpo in PP o PVDF

Valvola multifunzione: pressione, sicurezza, anti-sifone e scarico. Pressione di lavoro regolabile. Manopole facilmente regolabili, con posizione di blocco. Corpo in polipropilene rinforzato a PVDF.



Funzionamento come valvola di PRESSIONE

La funzione di pressione consente la stabilizzazione del dosaggio alla pressione impostata. Con questa funzione è possibile impedire l'immissione accidentale di prodotto chimico quando lo stoccaggio è posto più in alto del punto di immissione.

Funzionamento come valvola di SICUREZZA

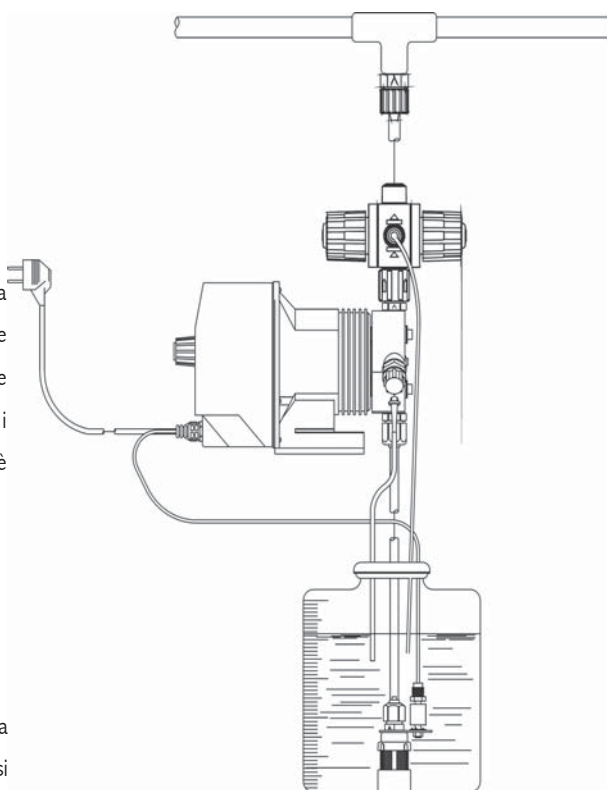
La funzione di valvola di sicurezza aziona lo scarico del prodotto di dosaggio se si supera la pressione impostata (fino a 18bar).

Funzionamento come valvola di ANTI-SIFONE

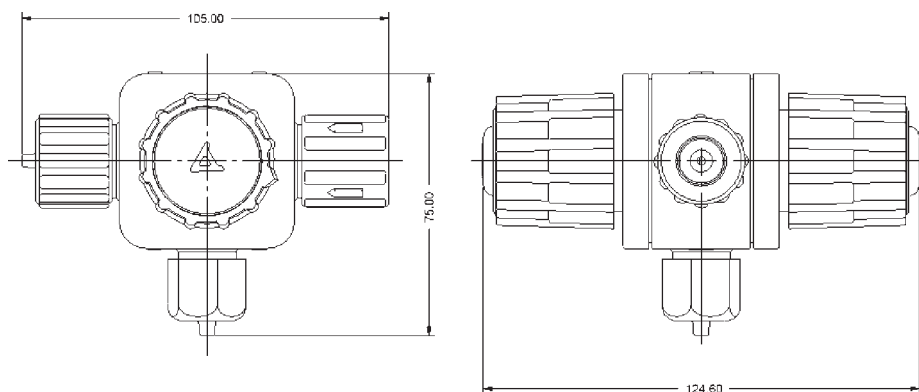
La funzione anti-sifone impedisce l'immissione accidentale di un prodotto chimico a causa di una depressione presente nell'impianto.

Funzionamento come valvola di SCARICO

La funzione di scarico permette la fuoriuscita del prodotto chimico presente nel tubo di mandata.



DIMENSIONI



Dimensioni espresse in *mm*.

Caratteristiche	Valvola multifunzione
Campo di regolazione valvola di sicurezza	da 0 a 18 bar
Campo di regolazione valvola di pressione	da 0 a 5 bar
Raccordi	1/2", 3/8"
Raccordi tubi di spurgo	4x6
Materiale di costruzione del corpo	PP o PVDF
Materiale di costruzione parti idrauliche	PP o PVDF
Guarnizione	Viton® o EPDM
Membrana	Viton® o EPDM

Viton® è un marchio registrato di DuPont Dow Elastomers.