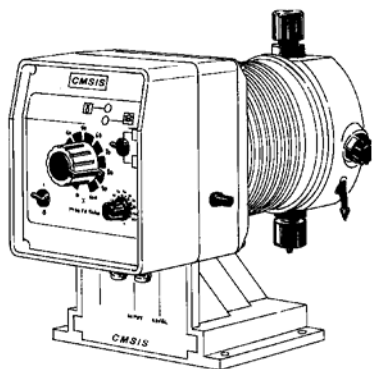


Configurazione



Alimentazione: 230 VAC (190÷265 VAC)
 Alimentazione: 115 VAC (90÷135 VAC)
 Alimentazione: 24 VAC (20÷32 VAC)
 Alimentazione: 12 VDC (10÷16 VDC)

MODELLI

OA	"CMS AC CO"	Pompa costante con regolazione della portata.
LA	"CMS AC CL"	Pompa costante con controllo di livello e regolazione della portata.
MC	"CMS AC MF"	Pompa multifunzione digitale (Constant, Divide, Multiply, PPM, Batch, Volt, mA) con display LCD

PORTATA

	PORTATA	TUBI	VALVOLA
1050	50 l/h a 10 bar	13.2 GPH a 145 PSI	8x12* 1/2"
05140	140 l/h a 5 bar	37.0 GPH a 72 PSI	12x15 1/2"
00180	180 l/h a 0 bar	47.6 GPH a 0 PSI	12x15 1/2"

*Il tubo 8x12 è fornito in PVC in aspirazione ed in Polietilene in mandata.

ALIMENTAZIONE

00	230 VAC spina Schuko
0S	230 VAC spina australiana
01	230 VAC senza spina
03	115 VAC spina US
04	24 VAC senza spina
05	12 VDC
07	24 VDC

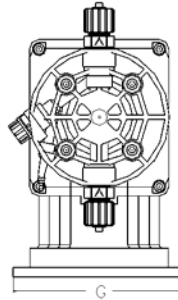
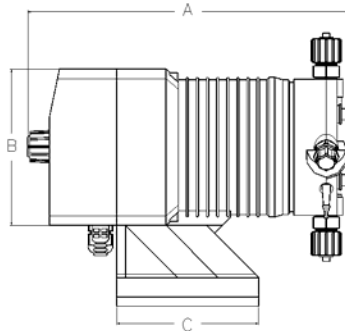
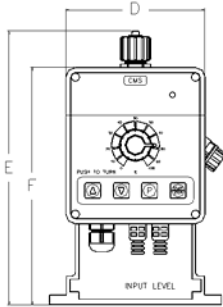
Modello C **OA** **1050** **V** **00** **00**

PARTI IDRAULICHE

	Corpo pompa	Orings	Valvole		Diaframma	Tubi		Viscosità Max CPS
			Corpo	Biglie		Mandata	Aspirazione	
V	Polipropilene	Viton®	Polipropilene	Ceramica	PTFE	PVC	PVC	100
D	Polipropilene	Etilene Propilene	Polipropilene	Ceramica	PTFE	PVC	PVC	100
W	Polipropilene	Nitrile	Polipropilene	Ceramica	PTFE	PVC	PVC	100
T	Polipropilene	Viton®+PTFE	Polipropilene	Ceramica	PTFE	PVC	PVC	100
S	Polipropilene	Silicone	Polipropilene	Ceramica	PTFE	PVC	PVC	100
A	Acrilico	Viton®	Polipropilene	Ceramica	PTFE	PVC	PVC	100
K	PVDF	Viton®	PVDF	Ceramica	PTFE	PVDF	PVDF	100
P	PVDF	EPDM	PVDF	Ceramica	PTFE	PVDF	PVDF	100
Z	INOX	Viton®	INOX	INOX	PTFE	N/A	N/A	100

Viton® è un marchio registrato DuPont Dow Elastomers.

SPECIFICHE CMS AC CO - CL									
	Impulsi per Minuto		Linearità della regolazione meccanica	Assorbimento medio alla max portata (230VAC)	Assorbimento medio alla max portata (115VAC)	Assorbimento medio alla max portata (24VAC)	Peso	Consumo aria aspirata l/min	Pressione aria aspirata bar
	Min	Max							
1050	12	120	dal 30% al 100%	1 Watt	1 Watt	1 Watt	9 Kg (19.8 Lbs)	20	7
05140	12	120						30	7
00180	12	120						30	7
SPECIFICHE CMS AC MF									
	Regolazione impulsi		Linearità della regolazione meccanica	Assorbimento medio alla max portata (230VAC)	Assorbimento medio alla max portata (115VAC)	Assorbimento medio alla max portata (24VAC)	Peso	Consumo aria aspirata l/min	Pressione aria aspirata bar
	Min	Max							
	Impulsi ora	Impulsi minuti							
1050	1	120	dal 30% al 100%	7 Watt	7 Watt	7 Watt	9 Kg (19.8 Lbs)	30	7
05140	1	120						30	7
00180	1	120						30	7



DIMENSIONI		
	mm	inches
A	285.30	11.23
B	139.00	5.47
C	126.50	4.98
D	124.00	4.88
E	243.50	9.58
F	211.00	8.30
G	153.00	6.02

Protezione IP65 (NEMA4x)

Le pompe dosatrici della serie "CMS AC" sono costruite in Polipropilene caricato in vetro che assicura un'adeguata protezione contro aggressioni chimiche e ambientali.

INFORMAZIONI CMS AC CO - CL								
	Portata				cc per impulso		Pressione Massima	
	Min cc/h	Max l/h	Min GPH	Max GPH	Min	Max		
1050	1500	50	0.396	13.2	2.1	7	10 bar	145 PSI
05140	4200	140	1.11	37	5.85	19.5	5 bar	73 PSI
00180	5400	180	1.428	47.6	7.5	25	0 bar	0 PSI
INFORMAZIONI CMS AC - MF								
	Portata				cc per impulso		Pressione Massima	
	Min cc/h	Max l/h	Min GPH	Max GPH	Min	Max		
1050	2.1	50	0.0005	13.2	2.1	7	10 bar	145 PSI
05140	5.85	140	0.0015	37	5.85	19.5	5 bar	73 PSI
00180	7.5	180	0.0019	47.6	7.5	25	0 bar	0 PSI