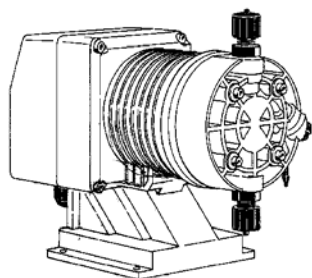
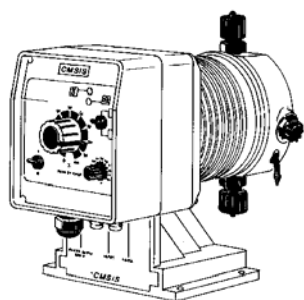


"CMSA Auto Spurgo"

Configurazione



Alimentazione: 230 VAC (190÷265 VAC)

Alimentazione: 115 VAC (90÷135 VAC)

Alimentazione: 24 VAC (20÷32 VAC)

Alimentazione: 12 VDC (10÷16 VDC)

MODELLI		
Standard	Auto Spurgo	
MO	MA	"CMS CO" Pompa costante con regolazione della portata
ML	SL	"CMS CL" Pompa costante con controllo di livello e regolazione della portata
MS	SA	"CMS IS" Pompa costante-proporzionale a segnale digitale con controllo di livello. Ad ogni segnale corrisponde una iniezione della pompa
MP	AP	"CMS PV" Pompa costante-proporzionale a segnale digitale ,controllo di livello, con divisore da 1 a 1000 degli impulsi d'ingresso
PM	VA	"CMS PVM" Pompa costante-proporzionale ad un segnale digitale, controllo di livello, con divisore (1÷100) e moltiplicatore (1 a 10) degli impulsi d'ingresso.
MI	SI	"CMS IC" Pompa costante-proporzionale a segnale in corrente (0 / 4mA = 0 impulsi; 20mA = max impulsi) con controllo di livello

PORTATA	TUBI "PVDF"	TUBI "PE"	VALVOLE
2505	5 l/h a 25 bar	1.32 GPH a 362 PSI	6x8 4x6 3/8"
1510	10 l/h a 15 bar	2.64 GPH a 217 PSI	6x8 4x8 3/8"
0720	20 l/h a 7 bar	5.28 GPH a 101 PSI	6x8 6x8 1/2"
0340	40 l/h a 3 bar	10.56 GPH a 43 PSI	8x10 8x12 1/2"
0260	60 l/h a 2 bar	15.85 GPH a 29 PSI	8x10 8x12 1/2"

PORTATA MODELLI Auto Spurgo			
253,2	3.2 l/h a 25 bar	0.84 GPH a 362 PSI	6x8 4x6 3/8"
1506	6 l/h a 15 bar	1.58 GPH a 217 PSI	6x8 4x8 3/8"
0713	13 l/h a 7 bar	3.43 GPH a 101 PSI	6x8 6x8 1/2"
0330	30 l/h a 3 bar	7.92 GPH a 43 PSI	8x10 8x12 1/2"
0238,5	38.5 l/h a 2 bar	10.17 GPH a 29 PSI	8x10 8x12 1/2"

ALIMENTAZIONE	
00	230 VAC spina Schuko
0S	230 VAC spina australiana
01	230 VAC senza spina
03	115 VAC spina US
04	24 VAC senza spina
05	12 VDC *
07	24 VDC

*Non disponibile su alcuni modelli.

Modello C **MO** **2505** **V** **00** **00**

PARTI IDRAULICHE								
	Corpo pompa	Orings	Valvole		Diaframma	Tubi		Viscosità Max CPS
			Corpo	Biglie		Mandata	Aspirazione	
V	Polipropilene	Viton®	Polipropilene	Ceramica	PTFE	Polietilene	PVC	100
D	Polipropilene	Etilene Propilene	Polipropilene	Ceramica	PTFE	Polietilene	PVC	100
W	Polipropilene	Nitrile	Polipropilene	Ceramica	PTFE	Polietilene	PVC	100
T	Polipropilene	Viton®+PTFE	Polipropilene	Ceramica	PTFE	Polietilene	PVC	100
S	Polipropilene	Silicone	Polipropilene	Ceramica	PTFE	Polietilene	PVC	100
A	Acrilico	Viton®	Polipropilene	Ceramica	PTFE	Polietilene	PVC	100
K	PVDF	Viton®	PVDF	Ceramica	PTFE	PVDF	PVDF	100
P	PVDF	EPDM	PVDF	Ceramica	PTFE	PVDF	PVDF	100
Z	INOX	Viton®	INOX	INOX	PTFE	N/A	N/A	100
S	Acrilico	Viton®	Polipropilene	INOX+molla Hastelloy	PTFE	Polietilene	PVC	8000*

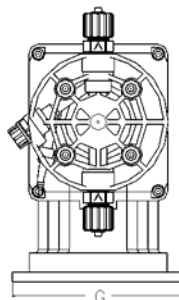
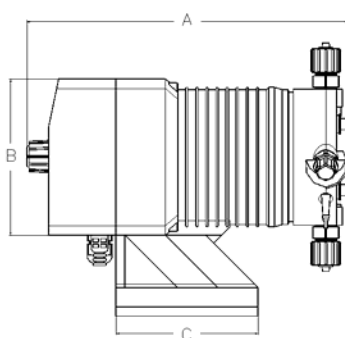
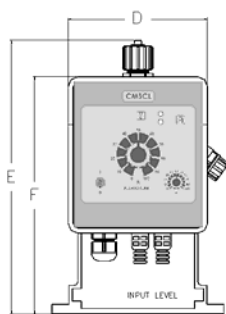
Viton® è un marchio registrato DuPont Dow Elastomers.

* In alcune applicazioni, il corpo pompa per liquidi viscosi "S" può ridurre la portata della pompa.

Pompe Dosatrici Serie "CMS ANALOG" "CMSA Auto Spurgo"

Data Sheet

SPECIFICHE							
	Impulsi per minuto		Linearità della regolazione meccanica	Assorbimento medio alla max portata (230VAC)	Assorbimento medio alla max portata (115VAC)	Peso	
	Min	Max					
2505	12	120	dal 30% al 100%	42 Watt	24 Watt	9 Kg (19.8 Lbs)	
1510	12	120					
0720	12	120					
0340	12	120					
0260	12	120					
SPECIFICHE MODELLI Auto Spurgo							
253,2	12	120	dal 30% al 100%	42 Watt	24 Watt		
1506	12	120					
0713	12	120					
0330	12	120					
0238,5	12	120					



DIMENSIONI		
	mm	inches
A	285.30	11.23
B	139.00	5.47
C	126.50	4.98
D	124.00	4.88
E	243.50	9.58
F	211.00	8.30
G	153.00	6.02

Protezione IP65 (NEMA4x)

Le pompe dosatrici della serie "CMS ANALOG" sono costruite in Polipropilene caricato in vetro che assicura un'adeguata protezione contro aggressioni chimiche e ambientali.

INFORMAZIONI								
	Portata				cc per Impulso		Pressione massima	
	Min cc/h	Max l/h	Min GPH	Max GPH	Min	Max		
2505	150	5	0.039	1.32	0.21	0.70	25 bar	362 PSI
1510	300	10	0.079	2.64	0.42	1.4	15 bar	217 PSI
0720	600	20	0.158	5.28	0.84	2.8	7 bar	101 PSI
0340	1200	40	0.317	10.56	1.68	5.6	3 bar	43 PSI
0260	1800	60	0.475	15.85	2.52	8.4	2 bar	29 PSI
INFORMAZIONI MODELLI Auto Spurgo								
253,2	96	3,2	0.025	0.84	0.13	0.44	25 bar	362 PSI
1506	180	6	0.047	1.59	0.249	0.83	15 bar	217 PSI
0713	390	13	0.103	3.43	0.543	1.81	7 bar	101 PSI
0330	900	30	0.238	7.93	1.251	4.17	3 bar	43 PSI
0238,5	1155	38.5	0.305	10.17	1.605	5.35	2 bar	29 PSI