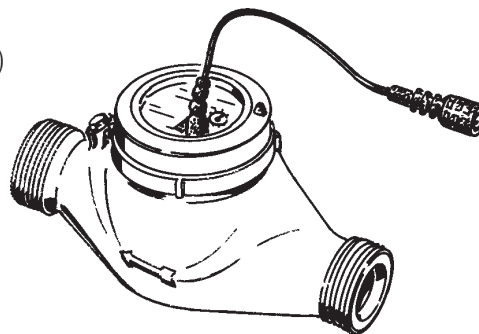


CARATTERISTICHE

- Contatori filettati per acqua fredda o calda, a getto unico (mod. 15 - 20 - 25 - 30 - 40) e multiplo (mod. 50) con quadrante bagnato o asciutto
- Contatori filettati da 1/2" a 2"
- Cassa e testa in ottone (ad eccezione del modello 50mm 2" con cassa e testa in ghisa)
- Temperatura lavoro: acqua fredda fino a 30° C, acqua calda fino a 90° C (mod. CTCI)
- Cavo (RG58) lungo 2m con connettore BNC
- Contatto reed con 10⁹ operazioni di chiusura
- Max tensione 250 VAC, 200 VDC
- Max corrente 1.0 A
- Max potenza 10 VA
- Disponibili contatori senza emettitori d'impulsi



Configurazione

MODELLI		
CTCI.	"CTCI"	Contatore lancia impulsi a turbina per acqua calda
CTFI.	"CTFI"	Contatore lancia impulsi a turbina per acqua fredda
CTFIT	"CTFIT"	Contatore lancia impulsi a turbina per acqua fredda con interno ed esterno teflonato
CTCIT	"CTCIT"	Contatore lancia impulsi a turbina per acqua calda con interno ed esterno teflonato
CTFIG	"CTFIG"	Contatore lancia impulsi a turbina per acqua fredda con ghiera di fissaggio per pompa mod. "C"
CTCIG	"CTCIG"	Contatore lancia impulsi a turbina per acqua calda con ghiera di fissaggio per pompa mod. "C"
CATCI	"CATCI"	Contatore lancia impulsi a turbina per acqua calda con quadrante asciutto
CATFI	"CATFI"	Contatore lancia impulsi a turbina per acqua fredda con quadrante asciutto

Modello **CTCI.** **015** **0** **04** **L** **0** **2.5**

CALIBRI		
	inc	mm
015	1/2	15
020	3/4	20
025	1	25
030	1.1/4	30
040	1.1/2	40
050	2	50

CONNETTORE	
0	BNC
1	2 fili
3	2 fili (cavo coassiale)

QUANTITA' PER IMPULSO	
L	1 litro
D	10 litri
C	100 litri
M	1000 litri

IMPULSI PER LITRO

Fare riferimento alla "tabella impulsi litro"

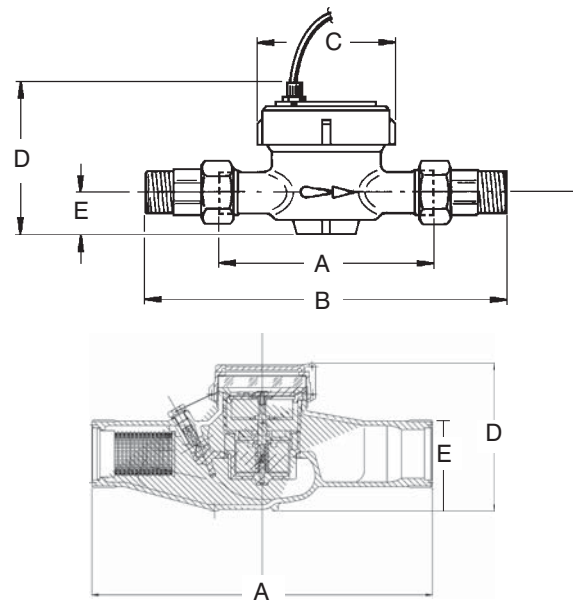
IMPULSI PER LITRO

Tabella impulsi litro contatori serie ... CTFI / CTCI / CTFIT / CTCIT CTFIG / CTCIG	Calibro contatore					
	15	20	25	30	40	50
Impulsi per 1 lt	35 - 70 140 1 - 2 - 4	22.5 - 45 90 1 - 2 - 4	12 - 24 48 1 - 2 - 4	12 - 24 48 1 - 2 - 4	4.5 - 9 18 1 - 2 - 4	1, 2, 4
Impulsi per 10 lt	1, 2, 4	1, 2, 4	1, 2, 4	1, 2, 4	1, 2, 4	1, 2, 4
Impulsi per 100 lt	1, 2, 4	1, 2, 4	1, 2, 4	1, 2, 4	1, 2, 4	1, 2, 4
Impulsi per 1000 lt	1, 2, 4	1, 2, 4	1, 2, 4	1, 2, 4	1, 2, 4	1, 2, 4

Tabella impulsi litro contatori serie CATFI / CATCI	Calibro contatore					
	15	20	25	30	40	50
Impulsi per 1 lt	1, 2, 4	1, 2, 4	1, 2, 4	1, 2, 4	1, 2, 4	1, 2, 4
Impulsi per 10 lt	1, 2, 4	1, 2, 4	1, 2, 4	1, 2, 4	1, 2, 4	1, 2, 4
Impulsi per 100 lt	1, 2, 4	1, 2, 4	1, 2, 4	1, 2, 4	1, 2, 4	1, 2, 4
Impulsi per 1000 lt	1, 2, 4	1, 2, 4	1, 2, 4	1, 2, 4	1, 2, 4	1, 2, 4

DIMENSIONI

Calibro	mm	15	20	25	30	40	50	
	inch	1/2	3/4	1	1.1/4	1.1/2	2	
Lunghezza senza raccordi	A	mm	110	130	160	160	200	300
Lunghezza con raccordi	B	mm	190	228	260	280	340	-
Larghezza	C	mm	80	80	100	100	110	108
Altezza	D	mm	110	110	132	132	137	130,5
Altezza dal tubo	E	mm	24	24	34	34	42	50,5
Peso con raccordi	Kg		0,850	1,100	1,750	2,000	3,460	-
Numero Omolog. CEE			B93 320 01	B93 320 02	B97 320 03	B97 320 04	B99 320 11	B02 320 13



DATI TECNICI

Calibro	mm	15	20	25	30	40	50
	inch	1/2	3/4	1	1.1/4	1.1/2	2
Rottura d'inerzia	l/h	10	15	20	20	25	50
Portata max temporanea Qmax	m³/h	3	5	7	10	20	30
Portata con 10m di perdita di carico	m³/h	3	5	7	10	20	30
Portata nominale	m³/h	1.5	2.5	3.5	5	10	15
Prima portata di precisione ±5%	l/h	30	50	70	100	200	450
Seconda portata di precisione ±2%	l/h	120	200	280	400	800	3000
Pressione max di esercizio	bar	16	16	16	16	16	16
Letture minima	l	0.1	0.1	0.1	0.1	0.1	0.5
Letture massima	m³	10 ⁵	10 ⁵	10 ⁵	10 ⁵	10 ⁵	10 ⁶
Giri turbina per litro	g/l	34.8	22.5	11.7	11.7	4.5	3.16

