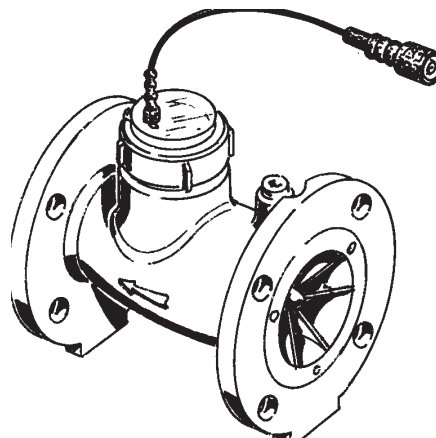


CARATTERISTICHE

- Contatori a quadrante asciutto
- Contatore filettato tipo Woltmann per acqua fredda da 2"
- Contatori flangiati da 2" a 8"
- Contatore a mulinello per montaggio orizzontale e verticale
- Temperatura lavoro: acqua fredda fino a 50° C CWCA Mod. fino a 90 °C e 16 bar
- Cassa in ghisa verniciata esternamente (ad eccezione CWFI con cassa in ottone)
- Max tensione 250 VAC, 200 VDC
- Max corrente 1.0 A
- Max potenza 10 VA
- Disponibili contatori senza emettitori d'impulsi



Configurazione

MODELLI		
CWFA.	"CWFA"	Contatore lancia impulsi Woltmann per acqua fredda con quadrante asciutto
CWCA.	"CWCA"	Contatore lancia impulsi Woltmann per acqua calda con quadrante asciutto
CWFI.	"CWFI"	Contatore lancia impulsi Woltmann per acqua fredda con quadrante asciutto (filettato 2")

Modello **CWCA.** **015** **0** **04** **L** **0** **2.5**

CALIBRI		
	inc	mm
015	1/2	15
020	3/4	20
025	1	25
030	1.1/4	30
040	1.1/2	40
050	2	50

CONNETTORE	
0	BNC
1	2 fili
3	2 fili (cavo coassiale)

QUANTITA' PER IMPULSO	
L	1 litro
D	10 litri
C	100 litri
M	1000 litri

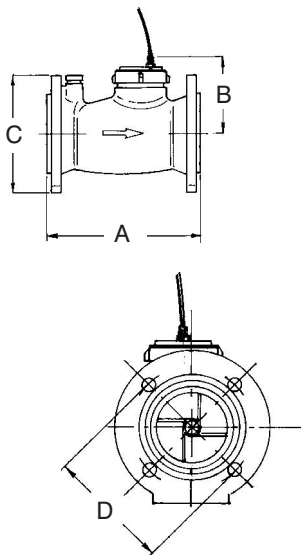
IMPULSI PER LITRO
Fare riferimento alla "tabella impulsi litro"

IMPULSI PER LITRO

Tabella impulsi litro contatori serie CWFA / CWCA / CWFI	Calibro contatore					
	50 - 2"	65 - 2,5"	80 - 3"	100 - 4"	150 - 6"	200 - 8"
Impulsi per 10 lt	1, 2, 4	1, 2, 4	1, 2, 4	n/a	n/a	n/a
Impulsi per 100 lt	1, 2, 4	1, 2, 4	1, 2, 4	1, 2, 4	1, 2, 4	n/a
Impulsi per 1000 lt	1, 2, 4	1, 2, 4	1, 2, 4	1, 2, 4	1, 2, 4	1, 2, 4
Impulsi per 10000 lt	n/a	n/a	n/a	1, 2, 4	1, 2, 4	1, 2, 4

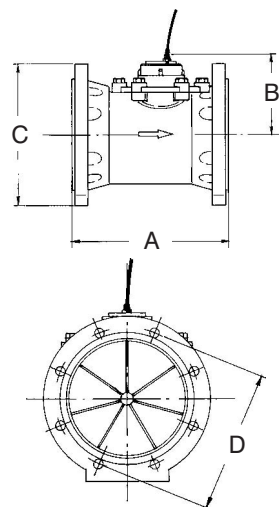
DIMENSIONI

Calibro 50 - 65 mm



Calibro	mm inch	CWFI 50						50 2
		50 2	65 2,5	80 3	100 4	150 6	200 8	
Lunghezza totale	A	mm 200	220	230	280	300	350	200
Altezza	B	mm 135	150	155	155	210	210	175
Diametro	C	mm 165	185	200	225	283	340	-
Cerchio Fori	D	mm 125	145	160	180	240	295	-
Numero dei fori		4	4	8	8	8	12	-
Peso	Kg	9.5	10	16	20	39	52	5

Calibro 80 - 100 - 150 - 200 mm



DATI TECNICI

Calibro	mm inch	50 2	65 2,5	80 3	100 4	150 6	200 8
Rottura d'inerzia	m ³ /h	0,4	0,4	0,4	0,6	1,8	2
Portata max temporanea Q _{ma}	m ³ /h	30	50	80	120	300	500
Portata con 1m di perdita di carico	m ³ /h	20	55	90	140	410	610
Portata nominale Q _n	m ³ /h	15	25	40	60	150	250
Prima portata di precisione (±2%) Q _t	m ³ /h	3	5,5	7	12	8	8,5
Seconda portata di precisione ±5% Q _{min}	m ³ /h	1,2	2	2,5	3,6	4,5	7
Pressione max di esercizio	bar	16	16	16	16	16	16
Letture minima	l	1	1	1	10	10	100
Letture massima	m ³	10 ⁶	10 ⁶	10 ⁶	10 ⁷	10 ⁷	10 ⁸

CURVA DI ERRORE

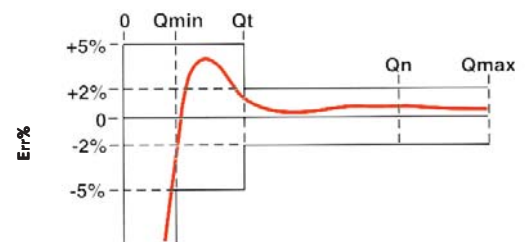


DIAGRAMMA PERDITA DI CARICO

