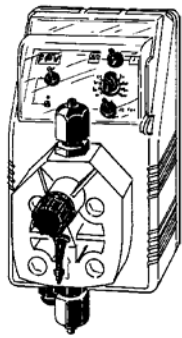


### Configurazione



Alimentazione: 230 VAC (190÷265 VAC)  
 Alimentazione: 115 VAC (90÷135 VAC)  
 Alimentazione: 24 VAC (20÷32 VAC)  
 Alimentazione: 12 VDC (10÷16 VDC)

MODELLI		
Standard	Auto Spurgo	
CO	AO	"FCO" Pompa costante con regolazione della portata.
CL	AL	"FCL" Pompa costante con controllo di livello e regolazione della portata.
IC	AC	"FIC" Pompa costante-proporzionale a segnale in corrente (0 / 4mA = 0 impulsi; 20mA = max impulsi) con controllo di livello.
IS	AS	"FIS" Pompa costante-proporzionale a segnale digitale con controllo di livello. Ad ogni segnale corrisponde una iniezione della pompa.
PV	AV	"FPV" Pompa costante-proporzionale a segnale digitale con controllo di livello divisore da 1 a 1000 degli impulsi d'ingresso.
MV	AM	"FPVM" Pompa costante-proporzionale ad un segnale digitale, controllo di livello con divisore (1÷100) e moltiplicatore (1÷10) degli impulsi d'ingresso.
TE	AE	"FTE" Pompa proporzionale temporizzata (0"÷60") con avvio tramite segnale digitale esterno e controllo di livello.
DR	AR	"FPDR" Pompa dosatrice con regolazione tempo-lavoro, tempo-pausa e portata.

PORTATA			TUBI	VALVOLE
121.5	1.5 l/h a 12 bar	0.40 GPH a 174 PSI	4x6	3/8"
102.2	2.2 l/h a 10 bar	0.58 GPH a 145 PSI	4x6	3/8"
0703	3 l/h a 7 bar	0.79 GPH a 102 PSI	4x6	3/8"
0705	5 l/h a 7 bar	1.32 GPH a 102 PSI	4x6	3/8"
0606	6 l/h a 6 bar	1.59 GPH a 87 PSI	4x6	3/8"
0507	7 l/h a 5 bar	1.85 GPH a 73 PSI	4x6	3/8"
0505	5 l/h a 5 bar	1.32 GPH a 73 PSI	4x6	3/8"
036.5	6.5 l/h a 3 bar	1.72 GPH a 44 PSI	4x6	3/8"
038.5	8.5 l/h a 3 bar	2.25 GPH a 44 PSI	4x6	3/8"
1005	5 l/h a 10 bar	1.32 GPH a 145 PSI	4x6	3/8"
0510	10 l/h a 5 bar	2.84 GPH a 73 PSI	4x6	3/8"
0311	11 l/h a 3 bar	2.91 GPH a 44 PSI	4x6	3/8"
050.2	0.2 l/h a 5 bar	0.05 GPH a 73 PSI	4x6	3/8"
PORTATA MODELLI Auto Spurgo			TUBI	VALVOLE
103.2	3.2 l/h a 10 bar	0.85 GPH a 145 PSI	4x6	3/8"
100.6	0.6 l/h a 10 bar	0.16 GPH a 145 PSI	4x6	3/8"
071.5	1.5 l/h a 7 bar	0.40 GPH a 102 PSI	4x6	3/8"
053.2	3.2 l/h a 5 bar	0.85 GPH a 73 PSI	4x6	3/8"
036.5	6.5 l/h a 3 bar	1.71 GPH a 44 PSI	4x6	3/8"
034.7	4.7 l/h a 3 bar	1.24 GPH a 44 PSI	4x6	3/8"

ALIMENTAZIONE	
00	230 VAC spina Schuko
0S	230 VAC spina australiana
01	230 VAC senza spina
03	115 VAC spina US
04	24 VAC senza spina
05	12 VCC
07	24 VCC

Modello F **CO** **121.5** **V** **00** **00**

PARTI IDRAULICHE								
	Corpo pompa	Orings	Valvole		Diaframma	Tubi		Viscosità Max CPS
			Corpo	Biglie		Mandata	Aspirazione	
V	Polipropilene	Viton®	Polipropilene	Ceramica	PTFE	Polietilene	PVC	100
D	Polipropilene	Etilene Propilene	Polipropilene	Ceramica	PTFE	Polietilene	PVC	100
W	Polipropilene	Nitrile	Polipropilene	Ceramica	PTFE	Polietilene	PVC	100
T	Polipropilene	Viton®+PTFE	Polipropilene	Ceramica	PTFE	Polietilene	PVC	100
S	Polipropilene	Silicone	Polipropilene	Ceramica	PTFE	Polietilene	PVC	100
K	PVDF	Viton®	PVDF	Ceramica	PTFE	PVDF	PVDF	100
P	PVDF	EPDM	PVDF	Ceramica	PTFE	PVDF	PVDF	100

Viton® è un marchio registrato DuPont Dow Elastomers.

# Pompe Dosatrici Serie "F"

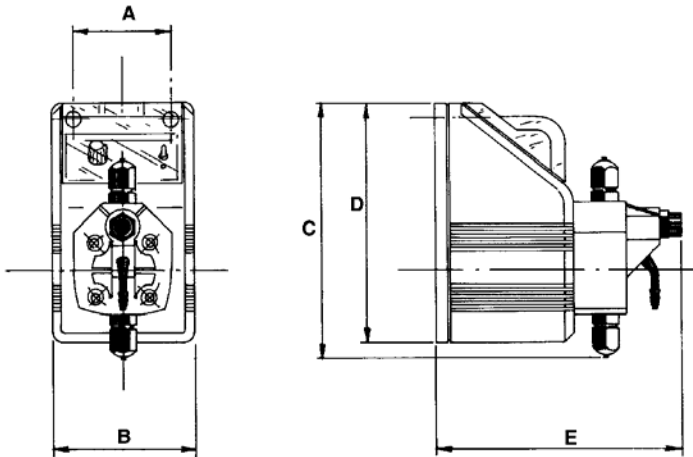
# Data Sheet

## "F Auto Spurgo"

SPECIFICHE							
	Impulsi per minuto		Assorbimento medio alla max portata (230VAC)	Assorbimento medio alla max portata (115VAC)	Assorbimento medio alla max portata (24VAC/VCC)	Assorbimento medio alla max portata (12VCC)	Peso
	Min	Max					
121.5	15	150	16 Watt	11 Watt	10 Watt	10 Watt	2.2 Kg (4.85 Lbs)
102.2	15	150				N/A	
0703	15	150				10 Watt	
0705	15	150				13 Watt	
0606	15	150		11 Watt	10 Watt	10 Watt	
0507	15	150					
0505	15	150		13 Watt	N/A	N/A	
036.5	15	150					
038.5	15	150		19 Watt	24 Watt	N/A	
1005	15	150					
0510	15	150					
0311	15	150					
050.2	15	150	16 Watt	11 Watt			

SPECIFICHE MODELLI Auto Spurgo						
	Impulsi per minuto		Assorbimento medio alla max portata (230VAC)	Assorbimento medio alla max portata (115VAC)	Assorbimento medio alla max portata (24VAC/VCC)	Peso
	Min	Max				
103.2	15	150	16 Watt	16 Watt	N/A	2.2 Kg (4.85 Lbs)
100.6	15	150			16 Watt	
071.5	15	150			16 Watt	
053.2	15	150			16 Watt	
036.5	15	150			N/A	
034.7	15	150				



DIMENSIONI		
	mm	inches
A	63	2.48
B	91.5	3.60
C	168	6.61
D	153.5	6.04
E	160	6.29

Protezione IP65 (NEMA4x)  
 Le pompe dosatrici della serie "F" sono costruite in Polipropilene caricato in vetro che assicura un'adeguata protezione contro aggressioni chimiche e ambientali.

INFORMAZIONI							
	Portata				cc per impulso	Pressione massima	
	Min cc/h	Max l/h	Min GPH	Max GPH			
121,5	150	1.5	0.039	0.40	0.17	12 bar	174 PSI
102,2	220	2.2	0.058	0.58	0.25	10 bar	145 PSI
0703	300	3	0.079	0.79	0.34	7 bar	101 PSI
0705	500	5	0.132	1.32	0.56	7 bar	101 PSI
0505	500	5	0.132	1.32	0.56	5 bar	72 PSI
0606	600	6	0.158	1.59	0.67	6 bar	87 PSI
0507	700	7	0.184	1.85	0.78	5 bar	72 PSI
036,5	650	6.5	0.171	1.72	0.72	3 bar	43 PSI
038,5	850	8.5	0.224	2.25	0.95	3 bar	43 PSI
1005	500	5	0.132	1.32	0.56	10 bar	145 PSI
0510	1000	10	0.264	2.64	1.0	5 bar	72 PSI
0311	1000	11	0.264	2.91	1.1	3 bar	43 PSI
050,2	20	0.2	0.0052	0.05	0.23	5 bar	72 PSI

INFORMAZIONI MODELLI Auto Spurgo							
103,2	320	3.2	0.084	0.85	0.36	10 bar	145 PSI
100,6	60	0.015	0.005	0.16	0.07	10 bar	145 PSI
071,5	150	1.5	0.039	0.40	0.36	7 bar	101 PSI
053,2	320	3.2	0.084	0.85	0.17	5 bar	72 PSI
036,5	650	6.5	0.171	1.71	0.72	3 bar	43 PSI
034,7	470	4.7	0.124	1.24	0.52	3 bar	43 PSI