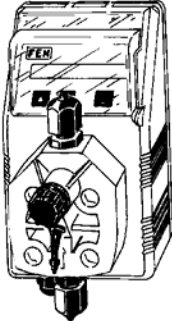


"FMS DIGITAL" Auto Spurgo

Configurazione



Alimentazione: 230 VAC (190÷265 VAC)
 Alimentazione: 115 VAC (90÷135 VAC)
 Alimentazione: 24 VAC (20÷32 VAC)
 Alimentazione: 12 VDC (10÷16 VDC)



MODELLI			
Standard	Auto Spurgo		
MF	AU	"FMS MF"	Pompa multifunzione digitale (Constant, Divide, Multiply, PPM, Batch, Volt, mA), con ingresso stand-by, ingresso sensore di flusso ed uscita allarme
EN	AN	"FMS EN"	Pompa con timer settimanale, microprocessore, display LCD, sonda di livello e uscita comando elettrovalvola
PH	AP	"FMS PH"	Pompa proporzionale per lettura e regolazione del pH con controllo di livello, fornita senza elettrodo pH
RH	AH	"FMS RH"	Pompa proporzionale per lettura e regolazione del Redox con controllo di livello, fornita senza elettrodo Redox
MC	AD	"FMS CD"	Pompa proporzionale per lettura e regolazione della conducibilità (0÷20 mS), con controllo di livello. Completa di sonda di conducibilità (mod. "ECDCC") con compensazione automatica della temperatura
DT	AT	"FMS CDT"	Pompa proporzionale per lettura e regolazione della conducibilità (0÷20 mS) per torri evaporative, con un punto di intervento on/off per elettrovalvola di spurgo e uno per il dosaggio. Fornita con sonda di conducibilità (mod. "ECDCC") con compensazione automatica della temperatura

PORTATA			TUBI	VALVOLE
121.5	1.5 l/h a 12 bar	0.40 GPH a 174 PSI	4x6	3/8"
102.2	2.2 l/h a 10 bar	0.58 GPH a 145 PSI	4x6	3/8"
0703	3 l/h a 7 bar	0.79 GPH a 101 PSI	4x6	3/8"
0705	5 l/h a 7 bar	1.32 GPH a 101 PSI	4x6	3/8"
0505	5 l/h a 5 bar	1.32 GPH a 72 PSI	4x6	3/8"
0606	6 l/h a 6 bar	1.59 GPH a 87 PSI	4x6	3/8"
0507	7 l/h a 5 bar	1.85 GPH a 72 PSI	4x6	3/8"
036.5	6.5 l/h a 3 bar	1.72 GPH a 43 PSI	4x6	3/8"
038.5	8.5 l/h a 3 bar	2.25 GPH a 43 PSI	4x6	3/8"

PORTATA MODELLI Auto Spurgo				
100.6	0.6 l/h a 10 bar	0.16 GPH a 145 PSI	4x6	3/8"
071.5	1.5 l/h a 7 bar	0.40 GPH a 101 PSI	4x6	3/8"
053.2	3.2 l/h a 5 bar	0.85 GPH a 72 PSI	4x6	3/8"
036.5	6.5 l/h a 3 bar	1.71 GPH a 43 PSI	4x6	3/8"
034.7	4.7 l/h a 3 bar	1.24 GPH a 43 PSI	4x6	3/8"

ALIMENTAZIONE	
00	230 VAC spina Schuko
05	230 VAC spina australiana
01	230 VAC senza spina
03	115 VAC spina US
04	24 VAC senza spina
05	12 VCC
07	24 VCC

Modello F MF 121.5 V 00 00

PARTI IDRAULICHE

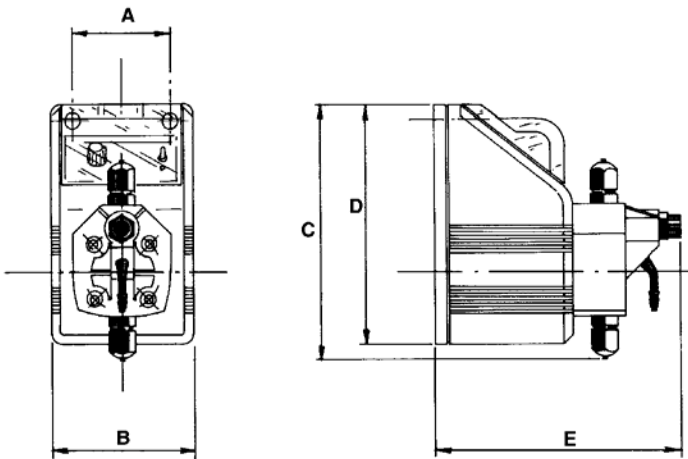
	Corpo pompa	Orings	Valvole		Diaframma	Tubi		Viscosità Max CPS
			Corpo	Biglie		Mandata	Aspirazione	
V	Polipropilene	Viton®	Polipropilene	Ceramica	PTFE	Polietilene	PVC	100
D	Polipropilene	Etilene Propilene	Polipropilene	Ceramica	PTFE	Polietilene	PVC	100
W	Polipropilene	Nitrile	Polipropilene	Ceramica	PTFE	Polietilene	PVC	100
T	Polipropilene	Viton®+PTFE	Polipropilene	Ceramica	PTFE	Polietilene	PVC	100
S	Polipropilene	Silicone	Polipropilene	Ceramica	PTFE	Polietilene	PVC	100
K	PVDF	Viton®	PVDF	Ceramica	PTFE	PVDF	PVDF	100
P	PVDF	EPDM	PVDF	Ceramica	PTFE	PVDF	PVDF	100

Viton® è un marchio registrato DuPont Dow Elastomers.

"FMS DIGITAL" Auto Spurgo

SPECIFICHE								
	Regolazione impulsi		Assorbimento medio alla max portata (230VAC)	Assorbimento medio alla max portata (115VAC)	Assorbimento medio alla max portata (24VAC)	Assorbimento medio alla max portata (12VAC/VCC)	Peso	
	Min	Max						
	Impulsi ora	Impulsi minuti						
121,5	1	150	16 Watt	11 Watt	10 Watt	10 Watt	2.2 Kg (4.85 Lbs)	
102,2	1	150				13 Watt		11 Watt
0703	1	150			11 Watt			
0705	1	150				13 Watt		11 Watt
0505	1	150		11 Watt	10 Watt			
0606	1	150				13 Watt		11 Watt
0507	1	150		11 Watt	N/A			
036,5	1	150				13 Watt		N/A
038,5	1	150						

SPECIFICHE MODELLI Auto Spurgo							
	Regolazione impulsi		Assorbimento medio alla max portata (230VAC)	Assorbimento medio alla max portata (115VAC)	Assorbimento medio alla max portata (24VAC)	Peso	
	Min	Max					
	Impulsi ora	Impulsi minuti					
100,6	1	150	16 Watt	16 Watt	10 Watt	2.2 Kg (4.85 Lbs)	
071,5	1	150					N/A
053,2	1	150			N/A		
036,5	1	150					
034,7	1	150					



DIMENSIONI		
	mm	inches
A	63	2.48
B	91.5	3.60
C	168	6.61
D	153.5	6.04
E	160	6.29

Protezione IP65 (NEMA4x)
 Le pompe dosatrici della serie "FMS DIGITAL" sono costruite in Polipropilene caricato in vetro che assicura un'adeguata protezione contro aggressioni chimiche e ambientali.

INFORMAZIONI								
	Portata				cc per impulso	Pressione massima		
	Min cc/h	Max l/h	Min GPH	Max GPH		Max		
121,5	0.17	1.5	0.00004	0.40	0.17	12 bar	174 PSI	
102,2	0.25	2.2	0.00006	0.58	0.25	10 bar	145 PSI	
0703	0.34	3	0.00008	0.79	0.34	7 bar	101 PSI	
0705	0.56	5	0.00014	1.32	0.56	7 bar	101 PSI	
0505	0.56	5	0.00014	1.32	0.56	5 bar	72 PSI	
0606	0.67	6	0.00017	1.59	0.67	6 bar	87 PSI	
0507	0.78	7	0.00020	1.85	0.78	5 bar	72 PSI	
036,5	0.72	6.5	0.00019	1.72	0.72	3 bar	43 PSI	
038,5	0.95	8.5	0.00025	2.25	0.95	3 bar	43 PSI	
INFORMAZIONI MODELLI Autospurgo								
100,6	0.07	0.6	0.000018	0.16	0.07	10 bar	145 PSI	
071,5	0.36	1.5	0.00009	0.40	0.36	7 bar	101 PSI	
053,2	0.17	3.2	0.00004	0.85	0.17	5 bar	72 PSI	
036,5	0.72	6.5	0.00019	1.71	0.72	3 bar	43 PSI	
034,7	0.52	4.7	0.00013	1.24	0.52	3 bar	43 PSI	