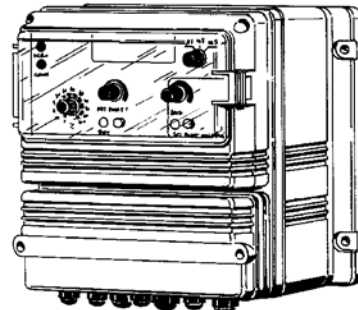


## CARATTERISTICHE

- Display a 7 segmenti
- Scale di lavoro: 0÷199.9 µS, 0÷1999 µS, 0÷19.99 mS
- Programmazione del ritardo all'accensione ("delay") per la polarizzazione sonda
- Dispositivo di sicurezza "stand-by" in assenza di flusso
- 0/4÷20mA (max 330 Ohm)
- Compensazione automatica della temperatura (0-100° C)
- Allarme massimo dosaggio
- 2 Setpoints on/off (uno con regolazione dell'isteresi 0-30%, comando elettrovalvola di spurgo)

Regolatore On/Off di conducibilità con compensazione automatica della temperatura.



## CARATTERISTICHE ELETTRICHE

### INGRESSO SEGNALE

Morsettiera

### USCITA ON/OFF

2 uscite alimentate

### USCITA ALLARME

Contatto privo di tensione (protetto da fusibile)

### ALIMENTAZIONE

24, 115, 230 VAC; 50/60 Hz

### USCITA IN CORRENTE

0/4÷20mA (max 330 Ohm)

### INGRESSO STAND-BY

1 contatto

Isolamento galvanico su richiesta

### ASSORBIMENTO MEDIO

10 W

### FUSIBILI DI PROTEZIONE

strumento: 200mA

setpoint: 2A

allarme: 2A

## CONFIGURAZIONE

### ALIMENTAZIONE

0	230 VAC spina Schuko
1	230 VAC senza spina
3	115 VAC spina US
4	24 VAC senza spina
5	12 VDC *
7	24 VDC

\* Chiedere la conferma della disponibilità del 12 VDC per il modello scelto.

### USCITA PER REGISTRATORE A CARTA

0	0-20 mA
1	4-20 mA

### ISOLAMENTO GALVANICO

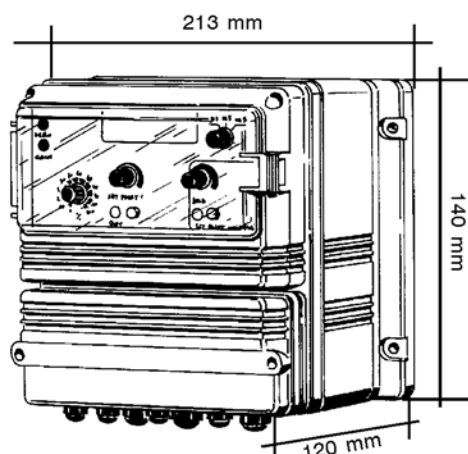
S	Con isolamento galvanico
N	Senza isolamento galvanico

### SCALA

V	199.9 µS
Q	1999 µS
W	19.99 mS

Modello LCDRI 0 0 00 G 0 3 0 S V

## DIMENSIONI



Scatola IP65 (NEMA4x)

Gli strumenti di controllo LCDRI sono costruiti in ABS per garantire un'adeguata protezione contro aggressioni chimiche e ambientali.

AMBIENTE DI LAVORO

0°C a 50°C (32°F a 122°F)

0÷95% (senza condensa) umidità relativa

## SONDE DI CONDUCIBILITA'

	ECDHL/01	ECDHL/1	ECDHL/10	ECDC/1	ECDCPT/1	ECDI/1	ECDI/02	ECDI/01
Scala di misura	0÷200 µS	0,2÷20 mS	20÷200 mS	0÷20 mS	0÷20 mS	0÷5 mS	0÷500 µS	0÷200 µS
Fattore K	0,1	1	10	1	1	1	0,2	0,1
Max pressione/ Temperatura	7bar/70 °C	7bar/70 °C	7bar/70 °C	7bar/60 °C (0bar/120°C)	7bar/60 °C (0bar/120°C)	7bar/60 °C (0bar/120°C)	7bar/60 °C (0bar/120°C)	7bar/60 °C (0bar/120°C)
Corpo	Epoxy	Epoxy	Epoxy	PVDF	PVDF	PVDF	PVDF	PVDF
Elettrodi	Platino	Platino	Platino	Grafite	Grafite	Acciaio Inox	Acciaio Inox	Acciaio Inox
Diametro	12 mm	12 mm	12 mm	3/4"	3/4"	3/4"	3/4"	3/4"
Lunghezza sonda	170 mm	170 mm	170 mm	90	90	62	80	80
Connessione elettrica	3 fili	3 fili	3 fili	5 fili	6 fili	3 fili	3 fili	3 fili
Cavo	4.5 m	4.5 m	4.5 m	4 m	4 m	4.5 m	4.5 m	4.5 m
Compensazione Temperatura	NO	NO	NO	SI	PT100	NO	NO	NO

	ECDICPT/1	ECDICPT/02	ECDICPT/01	EICD/1	EICD/01	EICD/001	EICDCPT/1	EICDCPT/01	EICDCPT/001	ECDHTP/1	ECDHTP/01
Scala di misura	0÷5 mS	0÷500 µS	0÷200 µS	0÷5 mS	0÷200 µS	0÷20 µS	0÷5 mS	0÷200 µS	0÷20 µS	0÷5 mS	0÷5 mS
Fattore K	1	0,2	0,1	1	0,1	0,01	1	0,1	0,01	1	0,1
Max pressione/ Temperatura	7bar/60 °C (0bar/120°C)	7bar/60 °C (0bar/120°C)	7bar/60 °C (0bar/120°C)	15bar/130 °C	15bar/130 °C	15bar/130 °C	15bar/130 °C	15bar/130 °C	15bar/130 °C	15bar/200 °C	15bar/200 °C
Corpo	PVDF	PVDF	PVDF	Acciaio Inox	Acciaio Inox	Acciaio Inox	Acciaio Inox	Acciaio Inox	Acciaio Inox	Acciaio Inox	Acciaio Inox
Elettrodi	Acciaio Inox	Acciaio Inox	Acciaio Inox	Acciaio Inox	Acciaio Inox	Acciaio Inox	Acciaio Inox	Acciaio Inox	Acciaio Inox	Acciaio Inox	Acciaio Inox
Diametro	3/4"	3/4"	3/4"	3/4"	3/4"	3/4"	3/4"	3/4"	3/4"	3/4"	3/4"
Lunghezza sonda	62	80	90	120	120	120	120	120	120	75	75
Connessione elettrica	6 fili	6 fili	6 fili	3 fili	3 fili	3 fili	6 fili	6 fili	6 fili	5 fili	5 fili
Cavo	4.5 m	4.5 m	4.5 m	4 m	4 m	4 m	4 m	4 m	4 m	4.5 m	4.5 m
Compensazione Temperatura	PT100	PT100	PT100	SI	SI	SI	PT100	PT100	PT100	SI	SI