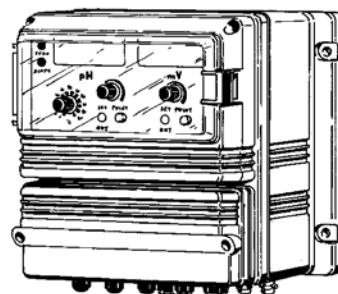


## CARATTERISTICHE

- Doppio display a 7 segmenti
- Scale di lavoro: 0÷14 pH e 0÷1.999 mS o 0÷19.99 mS
- Programmazione del ritardo all'accensione ("delay") per la polarizzazione sonda
- Dispositivo di sicurezza "stand-by" in assenza di flusso
- 0/4÷20mA (max 330 Ohm)
- Compensazione automatica della temperatura

Regolatore On/Off di pH e conducibilità con compensazione automatica della temperatura.



## CARATTERISTICHE ELETTRICHE

### INGRESSO SEGNALE

BNC per pH  
Morsettiera per Conducibilità  
Impedenza: >10<sup>12</sup> Ohm

### ALIMENTAZIONE

24, 115, 230 VAC; 50/60 Hz

### ASSORBIMENTO MEDIO

10 W

### USCITA ON/OFF

2 uscite alimentate

### USCITA IN CORRENTE

0/4÷20mA (max 330 Ohm)  
Isolamento galvanico su richiesta

### FUSIBILI DI PROTEZIONE

strumento: 0.3 A  
generale: 2 A

### INGRESSO STAND-BY

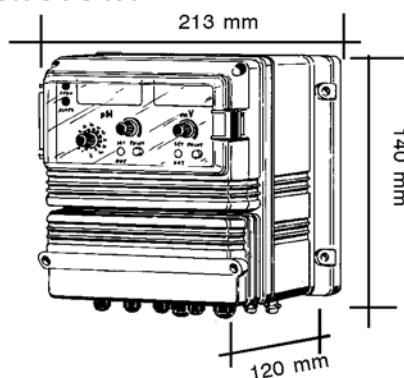
1 contatto

## CONFIGURAZIONE



Modello LPHCD 0 0 0 0 G 0 3 0 N 0

## DIMENSIONI



Scatola IP65 (NEMA4x)

Gli strumenti di controllo LPHCD sono costruiti in ABS per garantire un'adeguata protezione contro aggressioni chimiche e ambientali.

AMBIENTE DI LAVORO

0°C a 50°C (32°F a 122°F)

0÷95% (senza condensa) umidità relativa

## SONDE pH

	EPHS	EPHM	EPHL	EPHM/D	EPHM/HF	EPHSN6	EPHMD/100	EPHSC	EPHSC/SN6
Scala di misura	0÷14	0÷14	0÷14	0÷14	0÷14	0÷14	0÷14	0÷14	0÷14
Max Pressione/Temperatura	7bar/70°C (3,5bar/80°C)	7bar/70°C (3,5bar/80°C)	7bar/70°C (3,5bar/80°C)	7bar/70°C (3,5bar/80°C)	7bar/70°C (3,5bar/80°C)	7bar/70°C (3,5bar/80°C)	7bar/100°C	7bar/70°C (3,5bar/80°C)	7bar/70°C (3,5bar/80°C)
Corpo	Epoxy	Epoxy	Epoxy	Epoxy	Epoxy	Epoxy	Epoxy	Epoxy	Epoxy
Diametro	12 mm	12 mm	12 mm	12 mm	12 mm	PG 13,5	12 mm	12 mm	PG 13,5
Connessione elettrica	BNC	BNC	BNC	BNC	BNC	SN6	BNC	BNC	SN6
Lunghezza cavo	0,8 m	4,5 m	15 m	4,5 m	4,5 m	senza cavo	4,5 m	4,5 m	senza cavo
Conducibilità minima	100µS	100µS	100µS	1µS	100µS	100µS	100µS	100µS	100µS
Caratteristiche	-	-	-	Low ionic	resistente all'acido fluoridrico	-	doppia giunzione	auto-pulente	auto-pulente

## SONDE DI CONDUCIBILITA'

	ECDHL/01	ECDHL/1	ECDHL/10	ECDC/1	ECDCPT/1	ECDI/1	ECDI/02	ECDI/01
Scala di misura	0÷200 µS	0,2÷20 mS	20÷200 mS	0÷20 mS	0÷20 mS	0÷5 mS	0÷500 µS	0÷200 µS
Fattore K	0,1	1	10	1	1	1	0,2	0,1
Max pressione/Temperatura	7bar/70 °C	7bar/70 °C	7bar/70 °C	7bar/60 °C (0bar/120°C)	7bar/60 °C (0bar/120°C)	7bar/60 °C (0bar/120°C)	7bar/60 °C (0bar/120°C)	7bar/60 °C (0bar/120°C)
Corpo	Epoxy	Epoxy	Epoxy	PVDF	PVDF	PVDF	PVDF	PVDF
Elettrodi	Platino	Platino	Platino	Grafite	Grafite	Acciaio Inox	Acciaio Inox	Acciaio Inox
Diametro	12 mm	12 mm	12 mm	3/4"	3/4"	3/4"	3/4"	3/4"
Lunghezza sonda	170 mm	170 mm	170 mm	90	90	62	80	80
Connessione elettrica	3 fili	3 fili	3 fili	5 fili	6 fili	3 fili	3 fili	3 fili
Cavo	4,5 m	4,5 m	4,5 m	4 m	4 m	4,5 m	4,5 m	4,5 m
Compensazione Temperatura	NO	NO	NO	SI	PT100	NO	NO	NO

	ECDCPT/1	ECDCPT/02	ECDCPT/01	EICD/1	EICD/01	EICD/001	EICDCPT/1	EICDCPT/01	EICDCPT/001	ECDHTP/1	ECDHTP/01
Scala di misura	0÷5 mS	0÷500 µS	0÷200 µS	0÷5 mS	0÷200 µS	0÷20 µS	0÷5 mS	0÷200 µS	0÷20 µS	0÷5 mS	0÷5 mS
Fattore K	1	0,2	0,1	1	0,1	0,01	1	0,1	0,01	1	0,1
Max pressione/Temperatura	7bar/60 °C (0bar/120°C)	7bar/60 °C (0bar/120°C)	7bar/60 °C (0bar/120°C)	15bar/130 °C	15bar/130 °C	15bar/130 °C	15bar/130 °C	15bar/130 °C	15bar/130 °C	15bar/200 °C	15bar/200 °C
Corpo	PVDF	PVDF	PVDF	Acciaio Inox	Acciaio Inox	Acciaio Inox	Acciaio Inox	Acciaio Inox	Acciaio Inox	Acciaio Inox	Acciaio Inox
Elettrodi	Acciaio Inox	Acciaio Inox	Acciaio Inox	Acciaio Inox	Acciaio Inox	Acciaio Inox	Acciaio Inox	Acciaio Inox	Acciaio Inox	Acciaio Inox	Acciaio Inox
Diametro	3/4"	3/4"	3/4"	3/4"	3/4"	3/4"	3/4"	3/4"	3/4"	3/4"	3/4"
Lunghezza sonda	62	80	90	120	120	120	120	120	120	75	75
Connessione elettrica	6 fili	6 fili	6 fili	3 fili	3 fili	3 fili	6 fili	6 fili	6 fili	5 fili	5 fili
Cavo	4,5 m	4,5 m	4,5 m	4 m	4 m	4 m	4 m	4 m	4 m	4,5 m	4,5 m
Compensazione Temperatura	PT100	PT100	PT100	SI	SI	SI	PT100	PT100	PT100	SI	SI