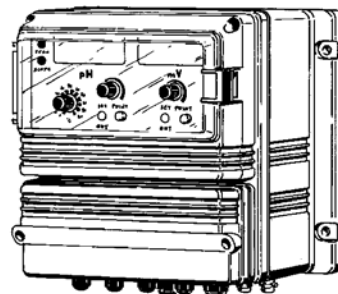


CARATTERISTICHE

- Doppio display a 7 segmenti
- Scale di lavoro: 0÷14 pH e 0÷1000 mV
- Programmazione del ritardo all'accensione ("delay") per la polarizzazione sonda
- Dispositivo di sicurezza "stand-by" in assenza di flusso
- 0/4÷20mA (max 330 Ohm)
- Compensazione automatica della temperatura solo pH (0-100° C)

Regolatore On/Off di pH e Redox con compensazione automatica della temperatura.



CARATTERISTICHE ELETTRICHE

INGRESSO SEGNALE

BNC

Impedenza: >10¹² Ohm

USCITA ON/OFF

2 uscite alimentate

USCITA IN CORRENTE

0/4÷20mA (max 330 Ohm)

Isolamento galvanico su richiesta

FUSIBILI DI PROTEZIONE

strumento: 0.3 A

generale: 2 A

ALIMENTAZIONE

24, 115, 230 VAC; 50/60 Hz

INGRESSO STAND-BY

1 contatto

ASSORBIMENTO MEDIO

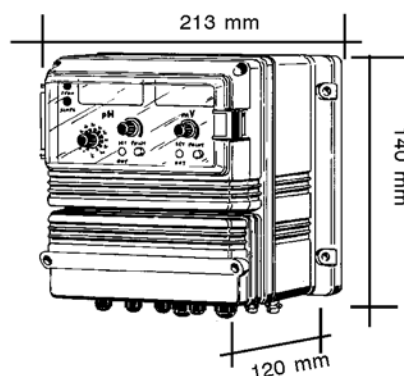
10 W

CONFIGURAZIONE



Modello LPHRH 0 0 00 G 0 3 0 N 0

DIMENSIONI



Scatola IP65 (NEMA4x)

Gli strumenti di controllo LPHRH sono costruiti in ABS per garantire un'adeguata protezione contro aggressioni chimiche e ambientali.

AMBIENTE DI LAVORO

0°C a 50°C (32°F a 122°F)

0÷95% (senza condensa) umidità relativa

SONDE pH

	EPHS	EPHM	EPHL	EPHM/D	EPHM/HF	EPHSN6	EPHMD/100	EPHSC	EPHSC/SN6
Scala di misura	0÷14	0÷14	0÷14	0÷14	0÷14	0÷14	0÷14	0÷14	0÷14
Max Pressione/Temperatura	7bar/70°C (3,5bar/80°C)	7bar/70°C (3,5bar/80°C)	7bar/70°C (3,5bar/80°C)	7bar/70°C (3,5bar/80°C)	7bar/70°C (3,5bar/80°C)	7bar/70°C (3,5bar/80°C)	7bar/100°C	7bar/70°C (3,5bar/80°C)	7bar/70°C (3,5bar/80°C)
Corpo	Epoxy	Epoxy	Epoxy	Epoxy	Epoxy	Epoxy	Epoxy	Epoxy	Epoxy
Diametro	12 mm	12 mm	12 mm	12 mm	12 mm	PG 13,5	12 mm	12 mm	PG 13,5
Connessione elettrica	BNC	BNC	BNC	BNC	BNC	SN6	BNC	BNC	SN6
Lunghezza cavo	0.8 m	4.5 m	15 m	4.5 m	4.5 m	senza cavo	4.5 m	4.5 m	senza cavo
Conducibilità minima	100µS	100µS	100µS	1µS	100µS	100µS	100µS	100µS	100µS
Caratteristiche	-	-	-	Low ionic	resistente all'acido fluoridrico	-	doppia giunzione	auto-pulente	auto-pulente

SONDE REDOX

	ERHS	ERHM	ERHL	ERHHL	ERHM/D	ERHSN6	ERHMD/100	ERHSC	ERHSC/SN6
Scala di misura	-2000 a +2000 mV	-2000 a +2000 mV	-2000 a +2000 mV	-2000 a +2000 mV	-2000 a +2000 mV	-2000 a +2000 mV	-2000 a +2000 mV	-2000 a +2000 mV	-2000 a +2000 mV
Max Pressione/Temperatura	7bar/70°C (3,5bar/80°C)	7bar/70°C (3,5bar/80°C)	7bar/70°C (3,5bar/80°C)	6bar/80°C	7bar/70°C (3,5bar/80°C)	7bar/70°C (3,5bar/80°C)	7bar/100°C	7bar/70°C (3,5bar/80°C)	7bar/70°C (3,5bar/80°C)
Corpo	Epoxy	Epoxy	Epoxy	Vetro	Epoxy	Epoxy	Epoxy	Epoxy	Epoxy
Diametro	12 mm	12 mm	12 mm	PG 13,5	PG 13,5	PG 13,5	PG 13,5	12 mm	PG 13,5
Connessione elettrica	BNC	BNC	BNC	BNC	BNC	SN6	BNC	BNC	SN6
Lunghezza cavo	0.8 m	4.5 m	15 m	10 m	4,5 cm	senza cavo	4,5 cm	4,5 m	senza cavo
Caratteristiche	-	-	-	alta linearità	low ionic	-	doppia giunzione	auto-pulente	auto-pulente