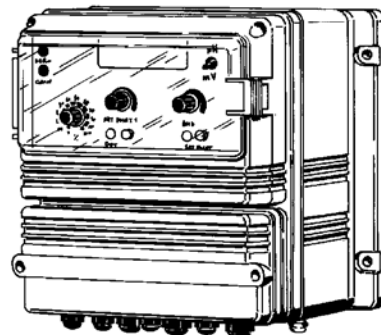


CARATTERISTICHE

- Display a 7 segmenti
- Scale di lavoro: 0÷14 pH o 0÷1000 mV
- Programmazione del ritardo all'accensione ("delay") per la polarizzazione sonda
- Dispositivo di sicurezza "stand-by" in assenza di flusso
- 0/4÷20mA (max 330 Ohm)
- Compensazione automatica della temperatura (0-100° C)
- Allarme massimo dosaggio

Regolatore On/Off di pH o Redox con compensazione automatica della temperatura.



CARATTERISTICHE ELETTRICHE

INGRESSO SEGNALE

BNC

USCITA ON/OFF

2 uscite alimentate

USCITA ALLARME

Contatto privo di tensione (protetto da fusibile)

ALIMENTAZIONE

24, 115, 230 VAC; 50/60 Hz

USCITA IN CORRENTE

0/4÷20mA (max 330 Ohm)

INGRESSO STAND-BY

1 contatto

ASSORBIMENTO MEDIO

10 W

FUSIBILI DI PROTEZIONE

strumento: 200 mA

setpoint: 2 A

allarme: 2 A

CONFIGURAZIONE

ALIMENTAZIONE	
0	230 VAC spina Schuko
1	230 VAC senza spina
3	115 VAC spina US
4	24 VAC senza spina
5	12 VDC *
7	24 VDC

* Chiedere la conferma della disponibilità del 12 VDC per il modello scelto.

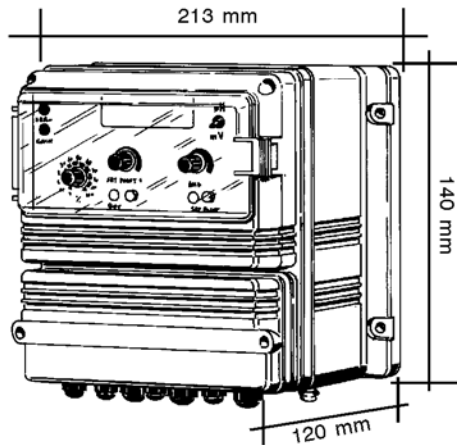
USCITA ANALOGICA	
0	0-20 mA
1	4-20 mA

USCITA PER REGISTRATORE A CARTA	
0	0-20 mA
1	4-20 mA

ISOLAMENTO GALVANICO	
S	Con isolamento galvanico
N	Senza isolamento galvanico

Modello LPHS 0 0 00 G 0 0 0 S 0

DIMENSIONI



Scatola IP65 (NEMA4x)

Gli strumenti di controllo LPH sono costruiti in ABS per garantire un'adeguata protezione contro aggressioni chimiche e ambientali.

AMBIENTE DI LAVORO

0°C a 50°C (32°F a 122°F)

0÷95% (senza condensa) umidità relativa

SONDE pH

	EPHS	EPHM	EPHL	EPHM/D	EPHM/HF	EPHSN6	EPHMD/100	EPHSC	EPHSC/SN6
Scala di misura	0÷14	0÷14	0÷14	0÷14	0÷14	0÷14	0÷14	0÷14	0÷14
Max Pressione/Temperatura	7bar/70°C (3,5bar/80°C)	7bar/70°C (3,5bar/80°C)	7bar/70°C (3,5bar/80°C)	7bar/70°C (3,5bar/80°C)	7bar/70°C (3,5bar/80°C)	7bar/70°C (3,5bar/80°C)	7bar/100°C	7bar/70°C (3,5bar/80°C)	7bar/70°C (3,5bar/80°C)
Corpo	Epoxy	Epoxy	Epoxy	Epoxy	Epoxy	Epoxy	Epoxy	Epoxy	Epoxy
Diametro	12 mm	12 mm	12 mm	12 mm	12 mm	PG 13,5	12 mm	12 mm	PG 13,5
Connessione elettrica	BNC	BNC	BNC	BNC	BNC	SN6	BNC	BNC	SN6
Lunghezza cavo	0.8 m	4.5 m	15 m	4.5 m	4.5 m	senza cavo	4.5 m	4.5 m	senza cavo
Conducibilità minima	100µS	100µS	100µS	1µS	100µS	100µS	100µS	100µS	100µS
Caratteristiche	-	-	-	Low ionic	resistente all'acido fluoridrico	-	doppia giunzione	auto-pulente	auto-pulente

SONDE REDOX

	ERHS	ERHM	ERHL	ERHHL	ERHM/D	ERHSN6	ERHMD/100	ERHSC	ERHSC/SN6
Scala di misura	-2000 a +2000 mV	-2000 a +2000 mV	-2000 a +2000 mV	-2000 a +2000 mV	-2000 a +2000 mV	-2000 a +2000 mV	-2000 a +2000 mV	-2000 a +2000 mV	-2000 a +2000 mV
Max Pressione/Temperatura	7bar/70°C (3,5bar/80°C)	7bar/70°C (3,5bar/80°C)	7bar/70°C (3,5bar/80°C)	6bar/80°C	7bar/70°C (3,5bar/80°C)	7bar/70°C (3,5bar/80°C)	7bar/100°C	7bar/70°C (3,5bar/80°C)	7bar/70°C (3,5bar/80°C)
Corpo	Epoxy	Epoxy	Epoxy	Vetro	Epoxy	Epoxy	Epoxy	Epoxy	Epoxy
Diametro	12 mm	12 mm	12 mm	PG 13,5	PG 13,5	PG 13,5	PG 13,5	12 mm	PG 13,5
Connessione elettrica	BNC	BNC	BNC	BNC	BNC	SN6	BNC	BNC	SN6
Lunghezza cavo	0.8 m	4.5 m	15 m	10 m	4,5 cm	senza cavo	4,5 cm	4,5 m	senza cavo
Caratteristiche	-	-	-	alta linearità	low ionic	-	doppia giunzione	auto-pulente	auto-pulente