

CARATTERISTICHE

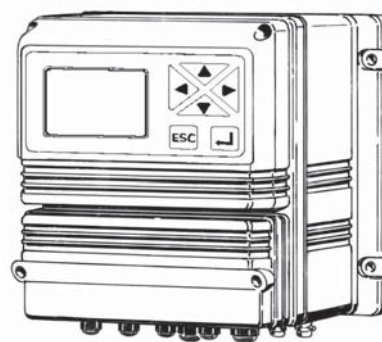
- Display LCD retroilluminato
- 4 uscite on/off
- Ingresso contatore (standard e effetto Hall)
- Ingresso sensore di flusso
- Ingresso Stand-by
- Memorizzazione permanente dei dati

TEMPORIZZATORE

- *Temporizzatore percentuale:*
tempo di dosaggio: da 0':1" a 99':59"
percentuale di lavoro: 0-100% del ciclo
- *Temporizzatore guidato da un contatore
lancia impulsi esterno:*
run time: da 0':1" a 99':59"
contatore: 1-999 impulsi
- *Temporizzatore "1-4 settimane":*
40 operazioni di on/off
tempo di dosaggio: da 0':1" a 99':59"

LT4 è un regolatore programmabile. Controlla fino a quattro uscite che possono essere programmate per operare separatamente in tre diverse modalità di lavoro:

- temporizzatore percentuale;
- temporizzatore guidato da un contatore lancia impulsi esterno;
- temporizzatore "1-4 settimane".



CARATTERISTICHE ELETTRICHE

INGRESSO SEGNALE

Morsettiera

ALIMENTAZIONE

UNIVERSALE 90÷240 VAC; 50/60 Hz

ASSORIMENTO MEDIO

8 W

USCITE ON/OFF

4 relays ; 5A @ uscite alimentate (protette da fusibile)

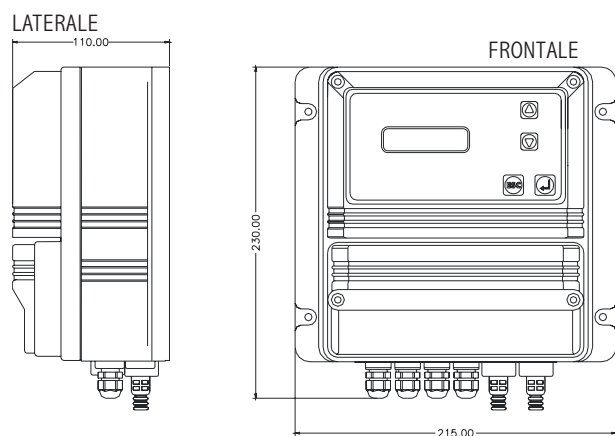
INGRESSO STAND-BY

1 contatto

INGRESSO SENSORE DI FLUSSO

1 contatto

DIMENSIONI



Scatola IP65 (NEMA4x)

Gli strumenti di controllo LT4 sono costruiti in ABS per garantire un'adeguata protezione contro aggressioni chimiche e ambientali.

AMBIENTE DI LAVORO

0°C a 50°C (32°F a 122°F)

0÷95% (senza condensa) umidità relativa