

CARATTERISTICHE

- Agitatore indicato per contenitori di piccole dimensioni (100÷500 Lt).
- Il riduttore, a vite senza fine, non necessita di lubrificazione ed è solidale alla flangia di appoggio per il fissaggio sul serbatoio.
- Albero realizzato in acciaio Inox rivestito in PVC.
- Una guarnizione elastica in FP inserita tra la flangia di appoggio e il rivestimento in PVC dell'albero dell'agitatore protegge il riduttore e il motore dai vapori chimici.

Agitatori con tre differenti velocità:
65 RPM, 400 RPM e 1400 RPM.

Lunghezza dell'albero adattabile a
contenitori di varie misure.

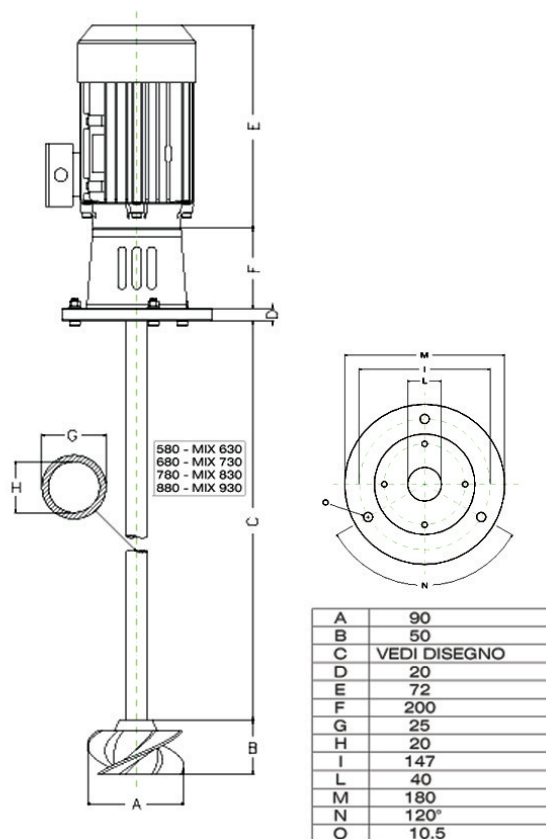
SPECIFICHE TECNICHE

	Potenza (KW)	Velocità di rotazione (rpm)	Altezza ¹ (mm)	Diametro pala (mm) A	Peso (Kg)
MIX8 - MON	0,09	65-200	630-730-830-930	150	6
MIX8 - TRI	0,09	65-200	630-730-830-930	150	6
MIX4 - MON	0,18	65-200	630-730-830-930	200	8
MIX4 - TRI	0,18	65-200	630-730-830-930	200	8
MIX4 - MON	0,18	400	630-730-830-930	200	8
MIX4 - TRI	0,18	400	630-730-830-930	200	8
MIX2 - MON	0,37	400	630-730-830-930	200	9
MIX2 - TRI	0,37	400	630-730-830-930	200	9
MIXV8 - MON	0,09	1400	630-730-830-930	70	6
MIXV8 - TRI	0,09	1400	630-730-830-930	70	6
MIXV4 - MON	0,18	1400	630-730-830-930	70	8
MIXV4 - TRI	0,18	1400	630-730-830-930	70	8
MIXV2 - MON	0,37	1400	930-1100-1200	90	9
MIXV2 - TRI	0,37	1400	930-1100-1200	90	9

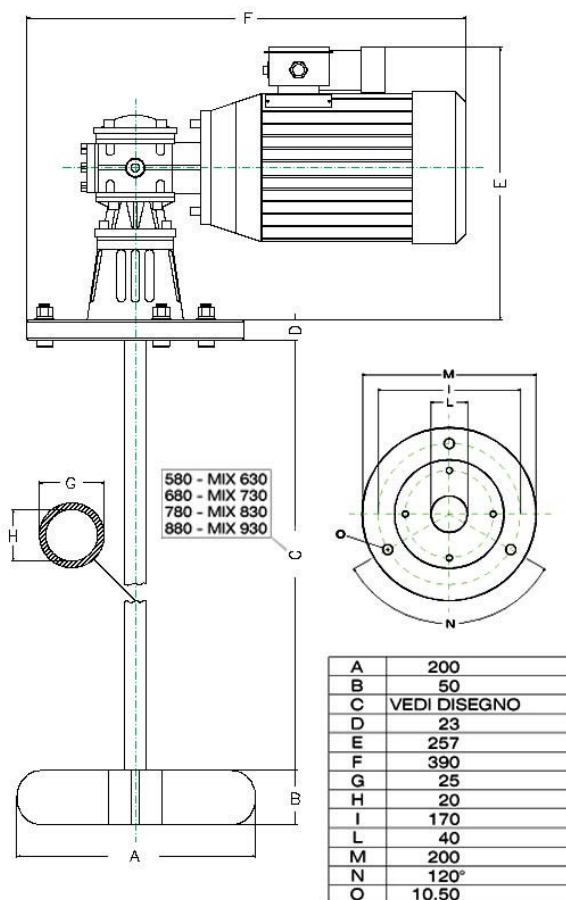
¹ ALTEZZA: specificare sull'ordine.

DIMENSIONI (mm)

MIXV2-MON
MIXV2-TRI

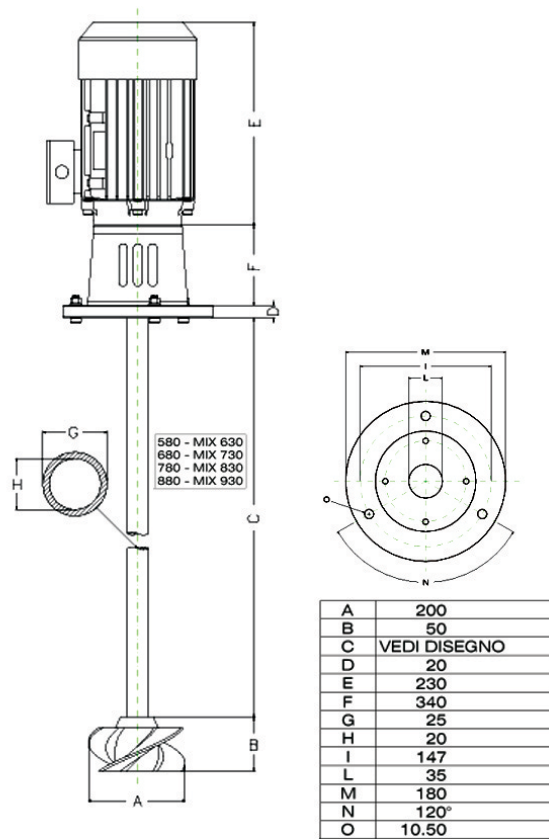


MIX2-MON
MIX2-TRI



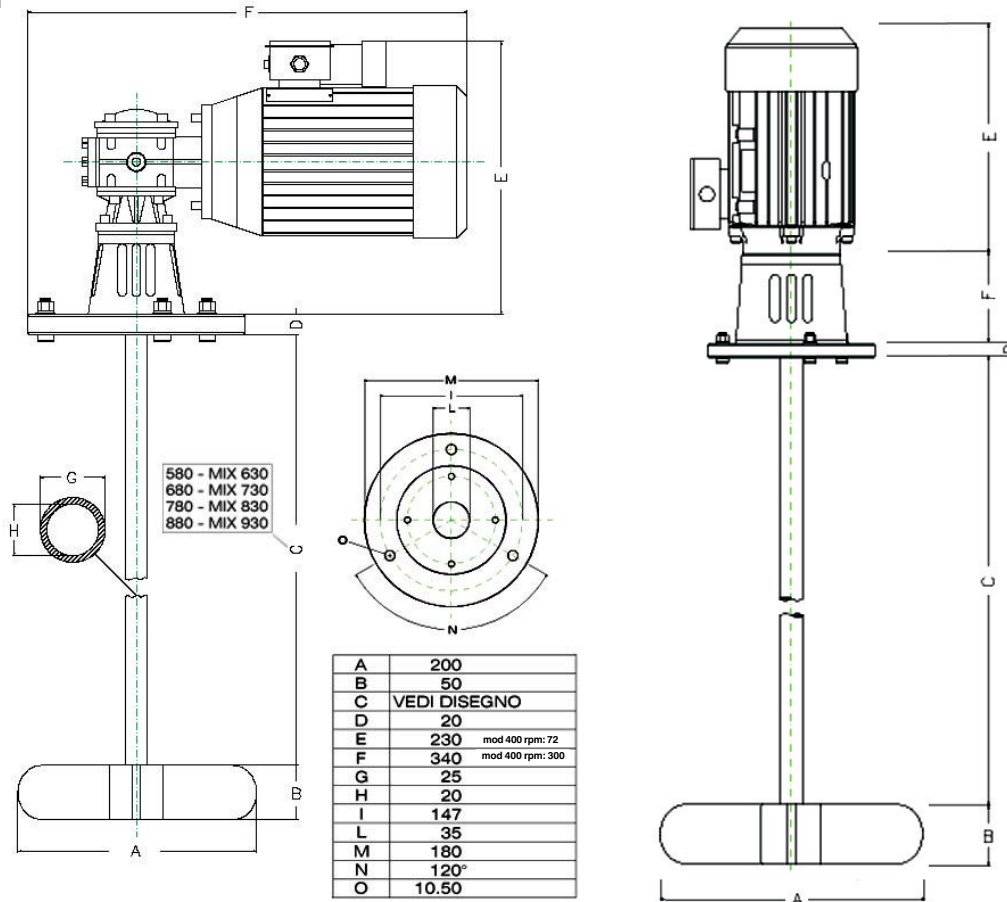
DIMENSIONI (mm)

MIXV4-MON
MIXV4-TRI



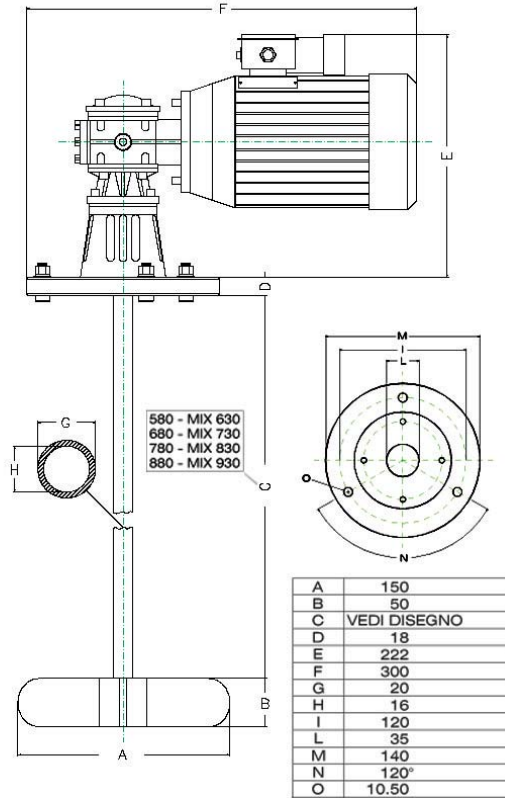
MIX4-TRI
MIX4-MON

400 tr/min

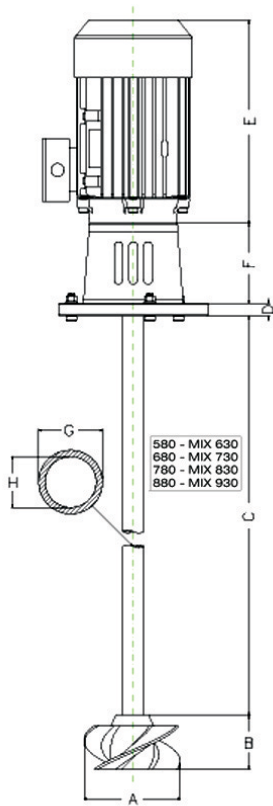


DIMENSIONI (mm)

MIX8-MON
MIX8-TRI



MIXV8-TRI
MIXV8-MON



MIX MAN

