

## CARATTERISTICHE

- Soppressore di impulsi senza membrana
- Disponibile con rivestimento interno in PP o PVDF
- Massima pressione 5 bar a 45°C

### DIMENSIONI CORRETTE DEL SOPPRESSORE DI IMPULSI:

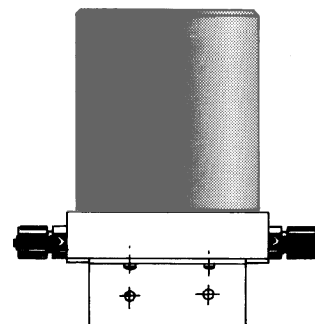
Per determinare la dimensione corretta del SOIM, usare la seguente formula empirica:

$$\text{Volume (lt)} = \frac{\text{pressione (bar)} \times \text{quantità da dosare (lt)}}{500}$$

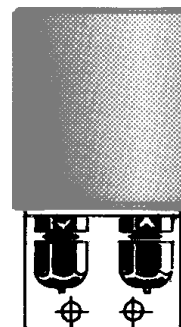
Il Volume (lt) risultante dalla formula deve essere  $< o =$  al volume del SOIM (vedere le tabelle sotto).

## SPECIFICHE

	SOIM1/V	SOIM1/D
Connessioni	1/2"	1/2"
Volume (lt)	0.5 lt	0.5 lt
O-Rings	Viton®	Etilene Propilene
Corpo	PVC	PVC



	SOIM3/V	SOIM3/D	SOIM3K/V
Connessioni	3/8"	3/8"	3/8"
Volume (lt)	0.09 lt	0.09 lt	0.09 lt
O-Rings	Viton®	Etilene Propilene	Viton®
Corpo	PVC	PVC	PVDF

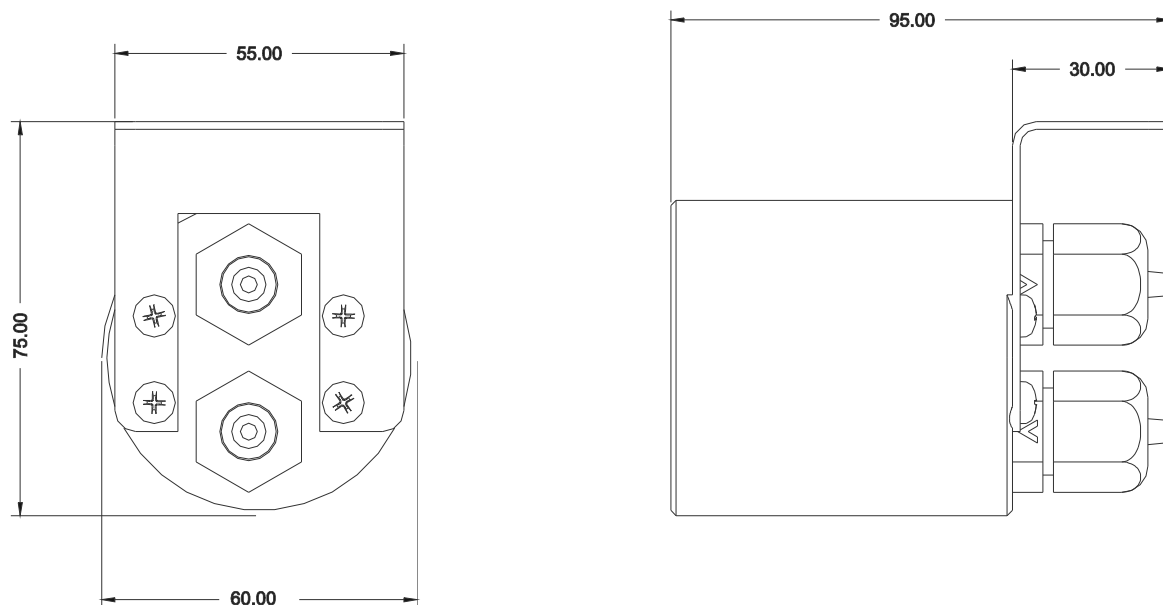


Viton® è un marchio registrato di DuPont Dow Elastomer.

## DIMENSIONI

Esprese in mm

### SOIM1/V e SOIM1/D



### SOIM3/V, SOIM3/D e SOIM3K/V

