

CARATTERISTICHE

- Schermo LCD retroilluminato ad ampia capacità di visualizzazione
- 2 uscite on/off
- 2 pompe dosatrici con corpi in PVDF
- Ingresso per contatore lancia-impulsi (standard o con effetto Hall)
- Ingresso flusso
- Ingresso Stand-by
- Memorizzazione permanente dei dati
- Allarme sonoro

CONTATORI

- Contatore percentuale:

tempo ciclo: 0':1" fino a 99':59"

tempo: 0-100% del ciclo

- Avvio tramite segnale esterno:

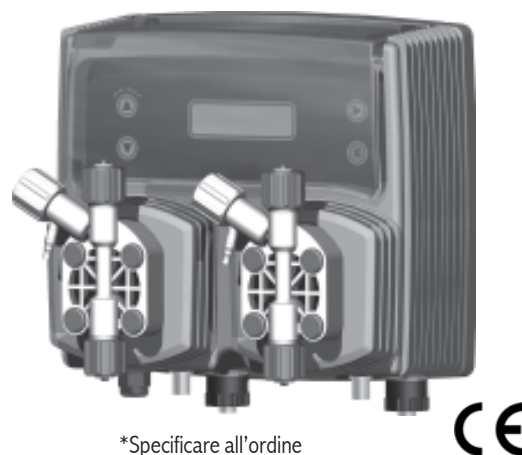
tempo ciclo: 0':1" fino a 99':59"

contatore: 1-999 impulsi

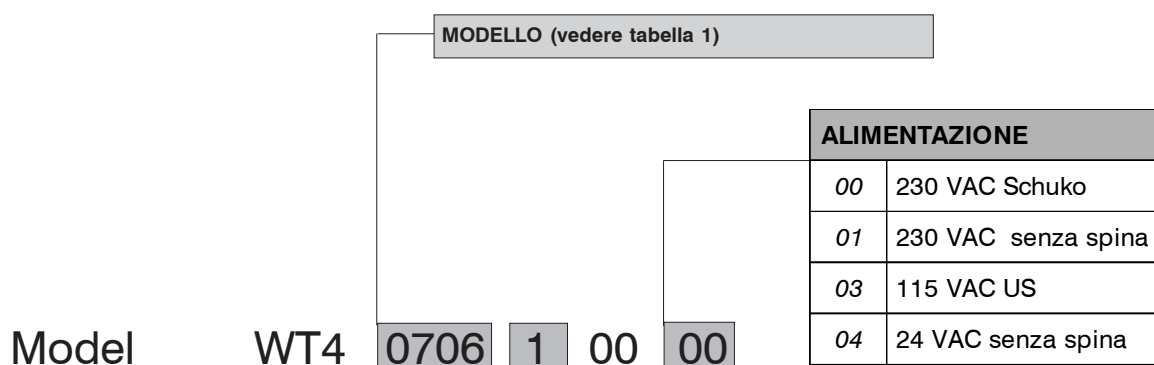
- Contatore "1-4 settimane"*:

40 funzioni on/off

tempo: 0':1" fino a 99':59"



*Specificare all'ordine



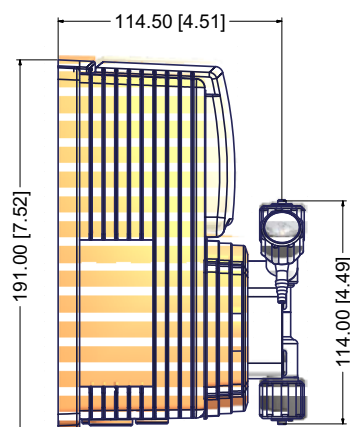
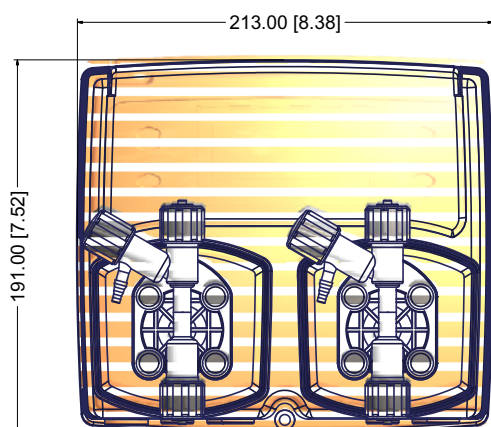
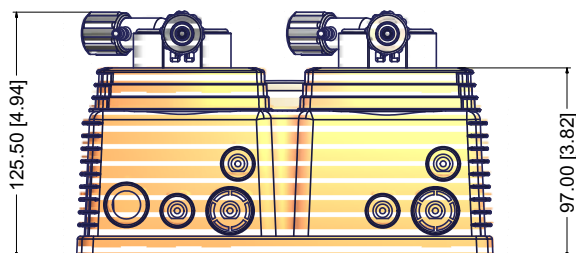
Parti Idrauliche								
	Corpo Pompa	Orings	Valvole		Diaframma	Tubi		Viscosità
			Corpo	Biglie		Mandata	Aspirazione	Max CPS
1	PVDF	Viton®	PVDF	Ceramica	PTFE	PVDF	PVDF	100
2	PVDF	EPDM	PVDF	Ceramica	PTFE	PVDF	PVDF	100
4*	PVDF	Viton®	PVDF	Ceramica	PTFE	PVDF	PVDF	100
5*	PVDF	EPDM	PVDF	Ceramica	PTFE	PVDF	PVDF	100

Viton® is a registered mark of DuPont Dow Elastomers.

TAB.1

"WT4"

Data Sheet



INFORMAZIONI							
	Portata		Colpi Minuto	Assorbimento	cc per impulso	Pressione massima	
	l/h	GPH				bar	PSI
2001	1	0.26	180	16 Watt	0.1	20 bar	290 PSI
1802	2	0.52		16 Watt	0.19	18 bar	261 PSI
1804	4	1.05		22 Watt	0.37	18 bar	261 PSI
1502	2	0.52		16 Watt	0.19	15 bar	217 PSI
1504	4	1.05		16 Watt	0.37	15 bar	217 PSI
1505	5	1.32		22 Watt	0.46	15 bar	217 PSI
1004	4	1.05		16 Watt	0.37	10 bar	145 PSI
1005	5	1.32		16 Watt	0.46	10 bar	145 PSI
1010	10	2.64		22 Watt	0.93	10 bar	145 PSI
0706	6	1.58		16 Watt	0.56	7 bar	101 PSI
0510	10	2.64		16 Watt	0.93	5 bar	72 PSI
0512	12	3.17		22 Watt	1.11	5 bar	72 PSI
0408	8	2.11		16 Watt	0.74	4 bar	58 PSI
0310	10	2.64		16 Watt	0.93	3 bar	43 PSI
0217	17	4.49		16 Watt	1.57	2 bar	29 PSI
0116	16	4.22		16 Watt	1.48	1 bar	14 PSI