



A c c e s s o i r e s p o u r P o m p e s



MIX

MIX6 * MIX8 * MIX9 * MIX-S8 * MIX-V6 * MIX-V8 * MIX-V9 * MIX-V10



A.T.A. propose des agitateurs en 3 vitesses possibles : 65 tpm, 400 tpm et 1400 tpm.

La longueur de l'axe peut être adaptée à la taille du réservoir.

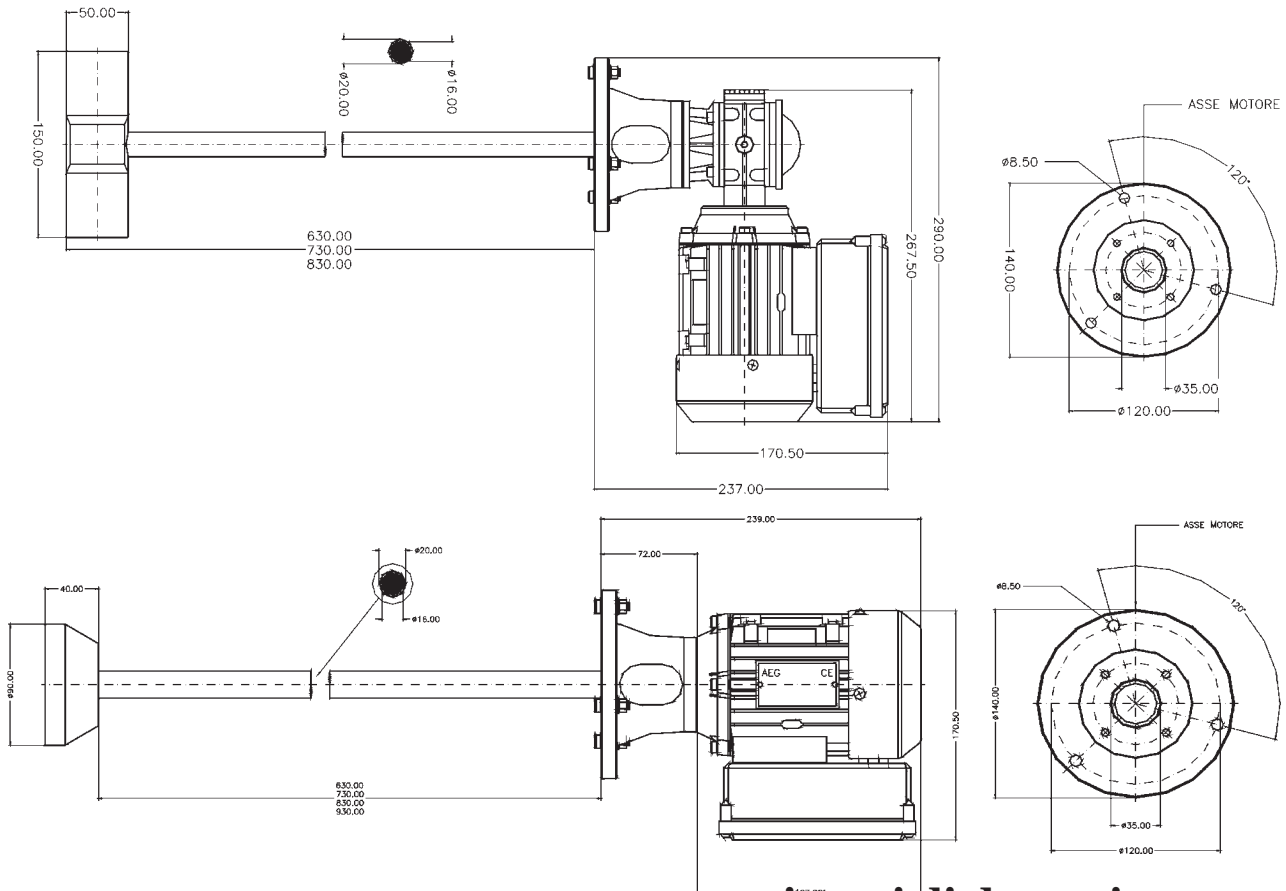
L'agitateur s'utilise avec des réservoirs de petite taille (100 à 500 litres). L'axe est en prise directe avec le réducteur de vitesse. Le réducteur de vitesse, sans graissage (lubrifié à vie), est couplé à la bride de fixation sur le réservoir.

L'axe est en acier inoxydable recouvert de PVC. Le joint circulaire en Fluorocarbone protège le moteur et le réducteur de vitesse des vapeurs chimiques.



Accessoires pour Pompes

	Puissance moteur KW	Alimentation	TPM	Longueur de l'axe mm
MIX6/2	0,11	Monophasé	65	630
MIX6/3	0,09	Triphasé	65	630
MIX8/2	0,11	Monophasé	65	730
MIX8/3	0,09	Triphasé	65	730
MIX9/2	0,11	Monophasé	65	830
MIX9/3	0,09	Triphasé	65	830
MIX-S8/2	0,11	Monophasé	400	730
MIX-S8/3	0,09	Triphasé	400	730
MIX-V6/2	0,11	Monophasé	1400	630
MIX-V6/3	0,09	Triphasé	1400	630
MIX-V8/2	0,11	Monophasé	1400	730
MIX-V8/3	0,09	Triphasé	1400	730
MIX-V9/2	0,11	Monophasé	1400	830
MIX-V9/3	0,09	Triphasé	1400	830
MIX-V10/2	0,11	Monophasé	1400	930
MIX-V10/3	0,09	Triphasé	1400	930



JATA S.r.l.

Via Molinello 38 16035 Rapallo (GE)
 Tel. +39 0185263015 Fax +39 0185260114
 Http://www.atasrl.it e-mal:atasrl@atasrl.it
 P.iva 03588120109

sistemi di dosaggio
 trattamento acque
 fertirrigazione
 automazione