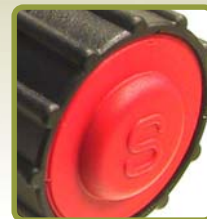


A C C E S S O I R E S P O U R P O M P E S



VANNE MULTIFONCTIONS

PRESSION, SECURITE, ANTI-SIPHON ET PURGE

Pressions de travail sélectionnables!

Gros sélecteurs facilement réglables avec blocage de sécurité!

Corps robuste et compact en polypropylène renforcé ou en PVDF!



A C C E S S O I R E S P O U R P O M P E S

Caractéristiques	Vanne multifonctions
Echelle de réglage de la vanne de sécurité	de 0 à 18 bars
Echelle de réglage de la vanne de pression	de 0 à 5 bars
Raccords	1/2", 3/8"
Raccords tube de purge	4x6
Matières de construction du corps	PP ou PVDF
Matières de construction des parties hydrauliques	PP ou PVDF
Joints	Viton® ou EPDM
Membrane	Viton® ou EPDM

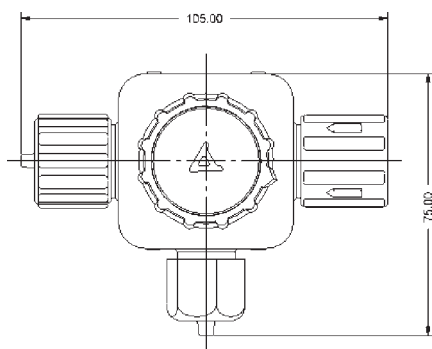
Viton® est une marque déposée "DuPont Dow Elastomers".

Fonctionnement en tant que vanne réglable de **PRESSION**

La fonction "pression" permet la stabilité du dosage à la pression programmée. En outre, avec cette fonction, il est possible d'empêcher l'introduction accidentelle de produit chimique lorsque le stockage est placé plus haut que le point d'injection.

Fonction en tant que soupape de **SECURITE**

La fonction de soupape de sécurité actionne la purge du produit de dosage si la pression programmée est supérieure (jusqu'à 18 bars).

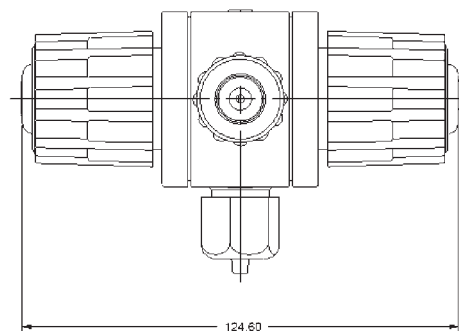


Fonctionnement en tant que vanne **ANTI-SIPHON**

La fonction "anti-siphon" empêche l'introduction accidentelle de produit chimique dû à une pression présente dans l'installation.

Fonctionnement en tant que vanne de **PURGE**

La fonction de purge permet l'évacuation du produit chimique présent dans le tube de refoulement.



Toutes les dimensions sont en mm, sauf si spécifié.