



A c c e s s o r i p e r P o m p e

SENSORE DI FLUSSO

SEFL1

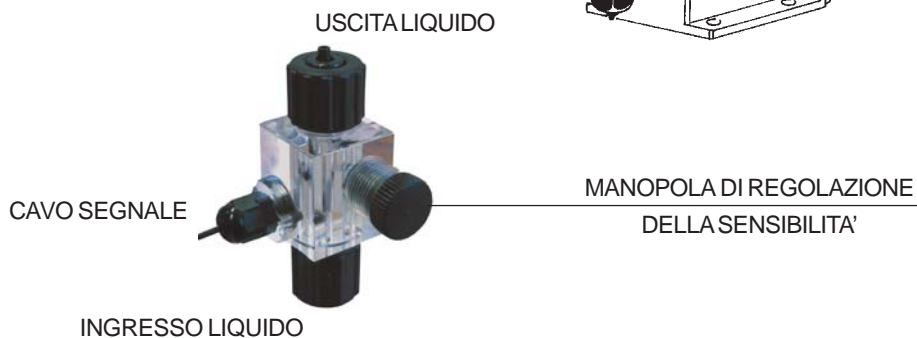
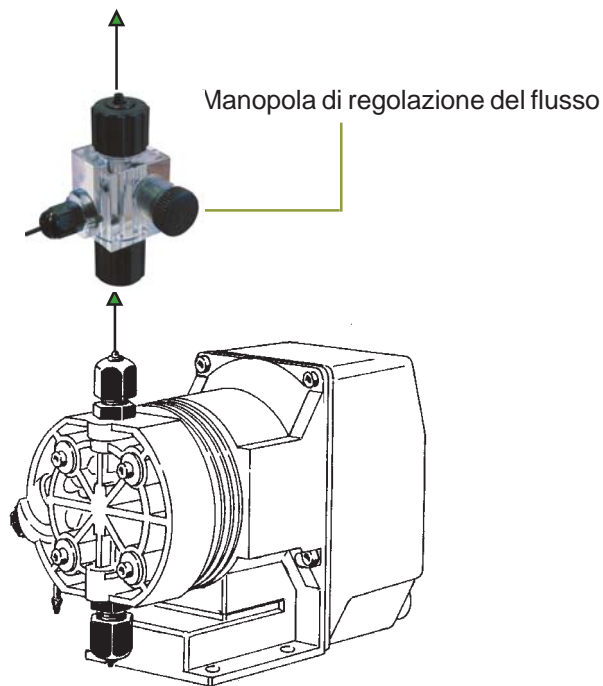
Il sensore di flusso SEFL1 è un dispositivo per il controllo del corretto funzionamento della pompa, rilevando l'effettivo passaggio di liquido nel corpo pompa.



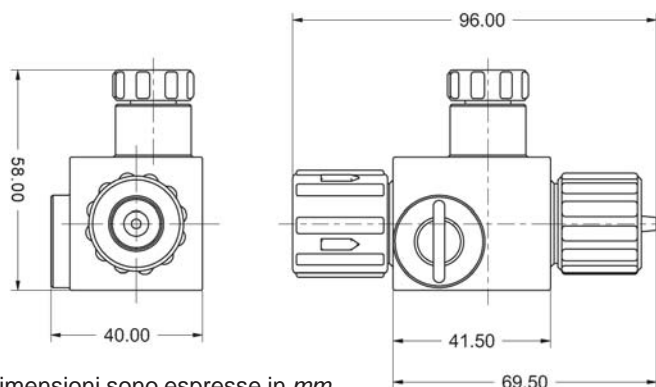
Il SEFL1 è dotato di manopola per la regolazione della sensibilità in funzione della portata della pompa.

INSTALLAZIONE:

1. Installare SEFL collegandolo alla connessione di mandata del corpo pompa.
2. Installare il tubo di mandata sul punto di uscita del SEFL (in alto) fissandolo stretto.
3. Eseguire la connessione elettrica connettendo i due fili SEFL ad una unità esterna di controllo tipo PLC o computer. Il segnale SEFL è un segnale privo in corrente NO/NC.



	CORPO	CONNESSIONI	VALVOLE	GALLEGGIANTE	MANOPOLA DI FLUSSO	CAVO D'USCITA
SEFL1	PVDF o PVC o PMMA	3/8"; 1/2"	PP PVDF	PTFE	PVC	Polietilene



Le dimensioni sono espresse in mm

ATA S.r.l.

Via Molinello 38 16035 Rapallo (GE)
 Tel. +39 0185263015 Fax +39 0185260114
 Http://www.atasrl.it e-mail:atasrl@atasrl.it
 P.iva 03588120109

**sistemi di dosaggio
 trattamento acque
 fertirrigazione
 automazione**