



A c c e s s o r i   p e r   P o m p e

# VALVOLA Multifunzione

**PRESSIONE, SICUREZZA, ANTI-SIFONE e SCARICO.**

**Pressioni di lavoro selezionabili!**

**Grandi manopole facilmente regolabili, con posizione di blocco!**

**Corpo robusto e compatto in polipropilene rinforzato o PVDF!**



Caratteristiche	Valvola Multifunzione
Campo di regolazione valvola di sicurezza	da 0 a 18 bar
Campo di regolazione valvola di pressione	da 0 a 5 bar
Raccordi	1/2", 3/8"
Raccordi tubo di spurgo	4x6
Materiale di costruzione del corpo	PP o PVDF
Materiale di costruzione parti idrauliche	PP o PVDF
Guarnizioni	Viton® o EPDM
Membrane	Viton® o EPDM

Viton® è un marchio registrato di DuPont Dow Elastomers.

## Funzionamento come valvola di **PRESSIONE**

La funzione pressione consente la stabilizzazione del dosaggio alla pressione impostata. Inoltre, con questa funzione è possibile impedire l'immissione accidentale di prodotto chimico quando lo stoccaggio è posto più in alto del punto di immissione.



## Funzionamento come valvola **ANTI-SIFONE**

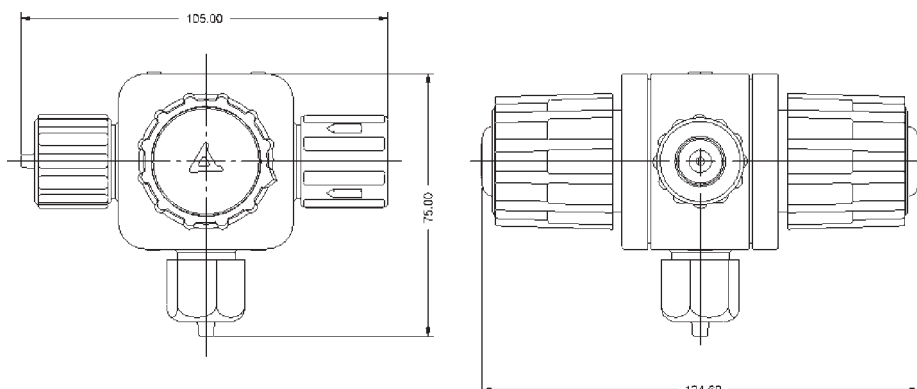
La funzione anti-sifone impedisce l'immissione accidentale di prodotto chimico a causa di una depressione presente nell'impianto.

## Funzionamento come valvola di **SICUREZZA**

La funzione di valvola-sicurezza aziona lo scarico del prodotto di dosaggio se si supera la pressione impostata (fino a 18bar).

## Funzionamento come valvola di **SCARICO**

La funzione di scarico permette la fuoriuscita del prodotto chimico presente nel tubo di mandata.



Le dimensioni sono espresse in mm.

**JATA S.r.l.**  
 Via Molinello 38 16035 Rapallo (GE)  
 Tel. +39 0185263015 Fax +39 0185260114  
 Http://www.atasrl.it e-mal:atasrl@atasrl.it  
 P.iva 03588120109

**sistemi di dosaggio  
 trattamento acque  
 fertirrigazione  
 automazione**