



Pompe Dosatrici

CMS MF



Advanced Dosing



P o m p e S e r i e M F

V E R S A T I L I T A'

CONSTANT PPM MA VOLT DIVIDE

BATCH

7

WORKING FUNCTIONS

CMS MF



CONSTANT MODE

LA POMPA DOSA CON FREQUENZA COSTANTE.

DIVIDE MODE

LA POMPA DOSA DIVIDENDO IL NUMERO DI IMPULSI FORNITI DA UN CONTATORE.

MULTIPLY MODE

LA POMPA DOSA MOLTIPLICANDO IL NUMERO DI IMPULSI FORNITI DA UN CONTATORE.

PPM MODE

GLI IMPULSI FORNITI DA UN CONTATORE CONNESSO ALLA POMPA DETERMINANO IL DOSAGGIO IN FUNZIONE DEL VALORE DI PPM IMPOSTATO.

BATCH MODE

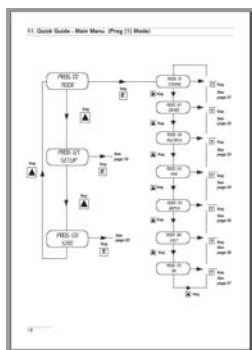
LA POMPA DOSA UNA QUANTITÀ DI PRODOTTO IMPOSTATA AD OGNI IMPULSO FORNITO DA UN CONTATTO ESTERNO.

VOLT MODE

LA POMPA DOSA IN FUNZIONE DELLA TENSIONE FORNITA ALLA POMPA.

MA MODE

LA POMPA DOSA IN FUNZIONE DELLA CORRENTE FORNITA ALLA POMPA.



Controllo Easy Navi-In-Display

P E R F O R M A N C E

Doppia regolazione portata * Informazioni sul segnale in ingresso * Uscita allarme *
Dosaggio Batch * Ingresso abilitazione esterna * Programmabile in ppm con contatore

P o m p e S e r i e M F

F A C I L I T A ' D I U T I L I Z Z O



VISUALIZZAZIONE DELLA PORTATA DELLA POMPA IN LITRI / ORA O IN GALLONI/ORA.

VISUALIZZAZIONE DEL VALORE DEL SEGNALE IN INGRESSO.

PROGRAMMAZIONE IN PPM CON CONTATORE LANCIA IMPULSI.

PASSWORD DI PROTEZIONE PER EVITARE PROGRAMMAZIONI NON AUTORIZZATE.

RIEPILOGO FUNZIONI IMPOSTATE CON UN SOLO TASTO.

PROGRAMMAZIONE IN LITRI/ORA O GALLONI/ORA.

CALIBRAZIONE FACILE E IMMEDIATA.

TOTALIZZATORE DEL PRODOTTO DOSATO IN LITRI O GALLONI.



SEGNALE PILOTA ESTERNO IN CORRENTE, IN TENSIONE E CONTATTO LIBERO.

ALLARME LIVELLO PROGRAMMABILE: AVVISA DEL BASSO LIVELLO PRODOTTO IN TANICA (RISERVA) E INTERROMPE IL DOSAGGIO (FINE RISERVA).

USCITA ALLARME PROGRAMMABILE.

INGRESSO ABILITAZIONE ESTERNA.



DOPPIA REGOLAZIONE: CORSA E FREQUENZA.

AMPIA GAMMA DI PARTI IDRAULICHE

CORPO POMPA DISPONIBILE IN VERSIONE AUTOSPURGO PER IL DOSAGGIO DI IPOCLORITO DI SODIO E PRODOTTI CHIMICI CHE PRODUCONO GAS.



CORPI POMPA PER PRODOTTI CHIMICI AD ELEVATA VISCOSITÀ.



SENSORE DI FLUSSO OPZIONALE PER VERIFICA DELL'EFFETTIVO DOSAGGIO.

NUMERO DI ERRORI DEL SENSORE DI FLUSSO PROGRAMMABILI.

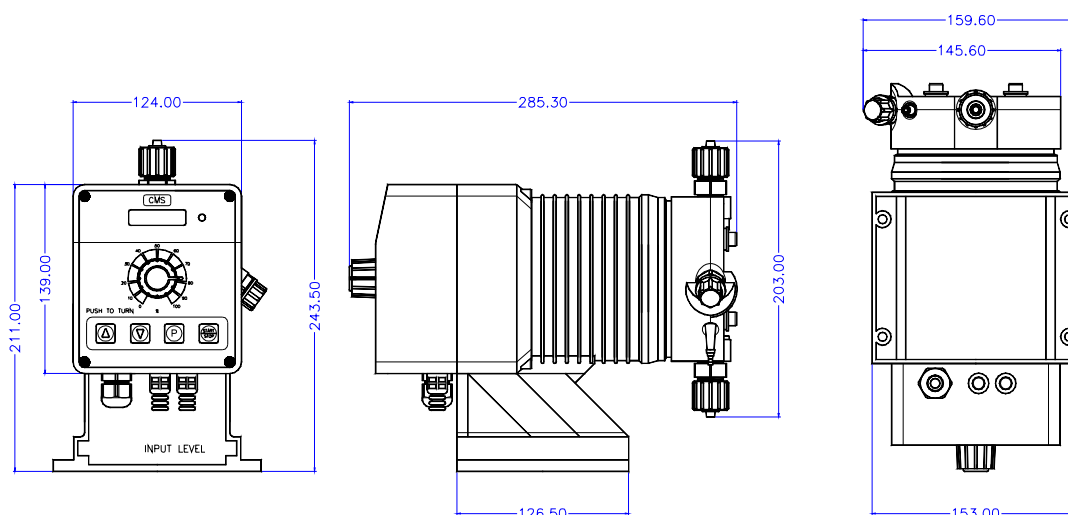
Caratteristiche Tecniche

Portata	Max Portata l/h	Max Pressione bar	Portata l/h	Pressione bar	Portata per singola iniezione	Iniezione/min	Tubi mm	Watt W	Peso lordo Kg
25 05	5 l/h	25	7	12,5	0,70	120	4 x 8 PE	42 W	9
15 10	10 l/h	15	12	7,5	1,4	120	4 x 8 PE	42 W	9
07 20	20 l/h	7	27	3,5	2,8	120	6 x 8 PE	42 W	9
03 40	40 l/h	3	45	1,5	5,6	120	8 x 10 PVDF 8 x 12 PE	42 W	9
02 60	60 l/h	2	66	1	8,4	120	8 x 10 PVDF 8 x 12 PE	42 W	9

Le indicazioni di portata sono riferite a misure effettuate con H₂O a 20 °C alla contropressione indicata.

	Corpo pompa	Diaframma	Biglie	Corpo valvola	Kit fissaggio tubo	Filtro di fondo	Tubi	O-rings
STANDARD	Polipropilene	PTFE	Ceramica	Polipropilene	Polipropilene	Polipropilene	PE	Viton®
SU RICHIESTA	PVDF Acrilico SS	--	PTFE Vetro SS	PVDF SS	PVDF	PVDF	PVDF PVC	EPDM NBR

Viton® è un marchio registrato di DuPont Dow Elastomers.



Le dimensioni sono espresse in mm.

ATA S.r.l.

Via Molinello 38 16035 Rapallo (GE)

Tel. +39 0185263015 Fax +39 0185260114

Http://www.atasrl.it e-mail:atasrl@atasrl.it

Piva 03588120109

sistemi di dosaggio
trattamento acque
fertirrigazione
automazione