



Pompe Dosatrici

**HMS MF**



# *Advanced Dosing*





# P o m p e S e r i e M F

## FACILITA' DI UTILIZZO



**VISUALIZZAZIONE DELLA PORTATA DELLA POMPA IN LITRI / ORA O IN GALLONI/ORA.**

**VISUALIZZAZIONE DEL VALORE DEL SEGNALE IN INGRESSO.  
PROGRAMMAZIONE IN PPM CON CONTATORE LANCIA IMPULSI.**

**PASSWORD DI PROTEZIONE PER EVITARE PROGRAMMAZIONI NON AUTORIZZATE.**

**RIEPILOGO FUNZIONI IMPOSTATE CON UN SOLO TASTO.**

**PROGRAMMAZIONE IN LITRI/ORA O GALLONI/ORA.**

**CALIBRAZIONE FACILE E IMMEDIATA.**

**TOTALIZZATORE DEL PRODOTTO DOSATO IN LITRI O GALLONI.**

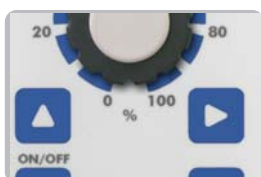


**SEGNALE PILOTA ESTERNO IN CORRENTE, IN TENSIONE E CONTATTO LIBERO.**

**ALLARME LIVELLO PROGRAMMABILE: AVVISA DEL BASSO LIVELLO PRODOTTO IN TANICA (RISERVA) E INTERROMPE IL DOSAGGIO (FINE RISERVA).**



**USCITA ALLARME PROGRAMMABILE.  
INGRESSO ABILITAZIONE ESTERNA.**



**DOPPIA REGOLAZIONE: CORSA E FREQUENZA.**



**AMPIA GAMMA DI PARTI IDRAULICHE**

**CORPO POMPA DISPONIBILE IN VERSIONE AUTOSPURGO PER IL DOSAGGIO DI IPOCLORITO DI SODIO E PRODOTTI CHIMICI CHE PRODUCONO GAS.**

**CORPI POMPA PER PRODOTTI CHIMICI AD ELEVATA VISCOSITÀ.**



**SENSORE DI FLUSSO OPZIONALE PER VERIFICA DELL'EFFETTIVO DOSAGGIO.**

**NUMERO DI ERRORI DEL SENSORE DI FLUSSO PROGRAMMABILI.**

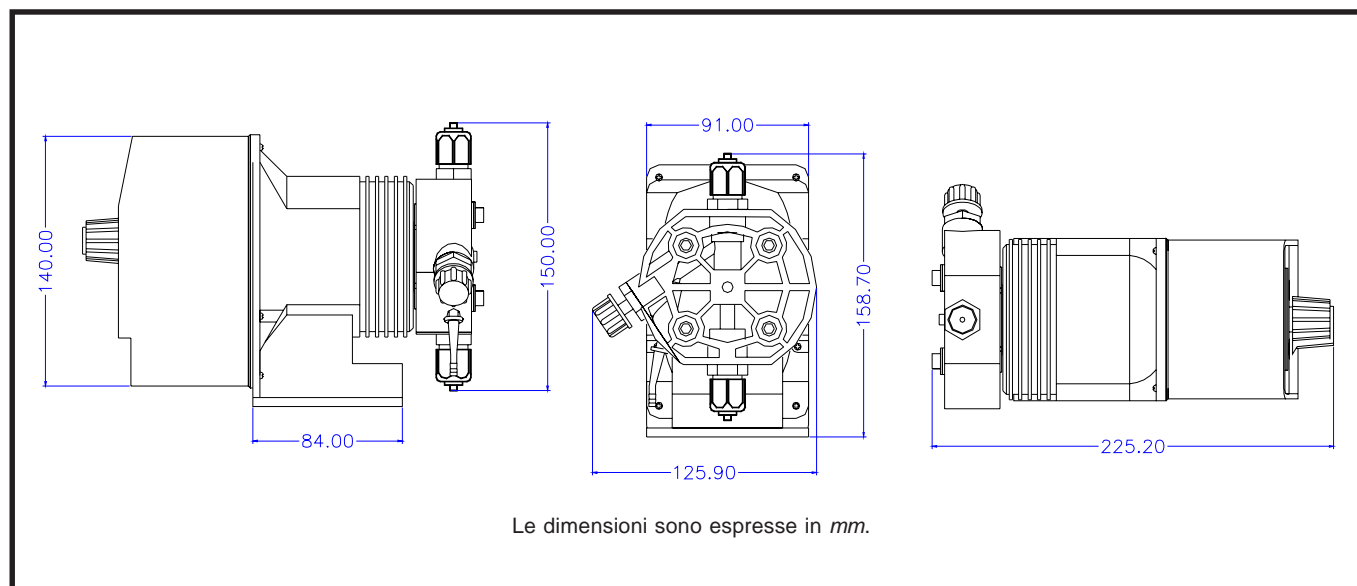
# Caratteristiche Tecniche

Portata	Max Portata l/h	Max Pressione bar	Portata l/h	Pressione bar	Portata per singola iniezione	Iniezione/min.	Tubi mm	Watt W	Peso lordo Kg
20 01	1	20	1,5	10	0,14	120	4 X 8	19 W	4,1
18 02	2	18	3	9	0,23	150	4 X 8	19 W	4,1
10 04	4	10	7	5	0,45	150	4 X 6	19 W	4,1
07 06	6	7	7	3,5	0,66	150	4 X 6	19 W	4,1
04 08	8	4	10	2	0,89	150	4 X 6	19 W	4,1
02 16	16	2	17	1	1,8	150	6 X 8	19 W	4,1

Le indicazioni di portata sono riferite a misure effettuate con H<sub>2</sub>O a 20 °C alla contropressione indicata.

	Corpo pompa	Diaframma	Biglie	Corpo valvola	Kit fissaggio tubo	Filtro di fondo	Tubi	O-rings
<b>STANDARD</b>	Polipropilene	PTFE	Ceramica	Polipropilene	Polipropilene	Polipropilene	PE	Viton®
<b>SU RICHIESTA</b>	PVDF Acrilico SS	--	PTFE Vetro SS	PVDF SS	PVDF	PVDF	PVDF PVC	EPDM NBR

Viton® è un marchio registrato di DuPont Dow Elastomers.



**ATA S.r.l.**  
 Via Molinello 38 16035 Rapallo (GE)  
 Tel. +39 0185263015 Fax +39 0185260114  
 Http://www.atasrl.it e-mal:atasrl@atasrl.it  
 Piva 03588120109

**sistemi di dosaggio  
 trattamento acque  
 fertirrigazione  
 automazione**