



P o m p e D o s a t r i c i

SERIE V

V & VMS DIGITAL

Modelli Serie V

CO Pompa costante con regolazione della portata

CL Pompa costante con regolazione della portata e controllo di livello



Modelli Serie VMS digital

Pompa multifunzione digitale con ingresso stand-by, ingresso sensore di flusso ed uscita allarme.

7 modalità di funzionamento:

CONSTANT La pompa dosa con frequenza costante.

DIVIDE Gli impulsi forniti da un contatore connesso alla pompa, sono divisi per il valore impostato durante la fase di programmazione e ne determinano la frequenza di dosaggio

MULTIPLY Gli impulsi forniti da un contatore connesso alla pompa, sono moltiplicati per il valore impostato durante la fase di programmazione e ne determinano la frequenza di dosaggio

PPM Gli impulsi forniti da un contatore connesso alla pompa determinano il dosaggio in funzione del valore di PPM impostato. La concentrazione del prodotto dosato e la quantità per singolo colpo deve essere impostato durante la fase di programmazione

MF

BATCH L'impulso fornito da un contatto esterno avvia il dosaggio della quantità di prodotto impostato durante la fase di programmazione

VOLT La tensione fornita alla pompa (tramite il segnale in ingresso) determina il dosaggio proporzionale in funzione dei due valori minimo e massimo nei quali sono stati impostati i colpi minuto durante la fase di programmazione

mA La corrente fornita alla pompa (tramite il segnale in ingresso) determina il dosaggio proporzionale in funzione dei due valori minimo e massimo nei quali sono stati impostati i colpi minuto durante la fase di programmazione

PH Pompa proporzionale per lettura e regolazione del pH con controllo di livello, fornita senza elettrodo pH

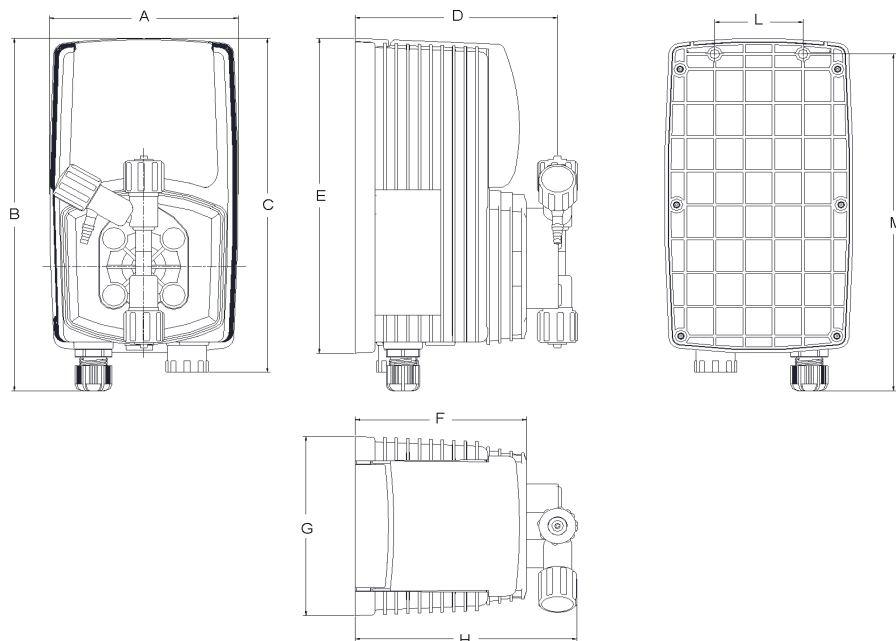
RH Pompa proporzionale per lettura e regolazione del Redox con controllo di livello, fornita senza elettrodo Redox

Caratteristiche Tecniche dei Modelli Disponibili

MODELLO	LITRI/ORA		GALLONI/ORA		PORTATA SINGOLA INIEZIONE (CC)		PRESSIONE MASSIMA		IMPULSI MINUTO Max	TUBI	WATT	PESO
	Min	Max	Min	Max	Min	Max	Bar	Psi				
2001	0.03	1	0.007	0.26	0.027	0.09	20	290	180	4x8	16	2.2 Kg
1802	0.06	2	0.015	0.52	0.057	0.19	18	261	180	4x8	16	
1804	0.12	4	0.031	1.05	0.111	0.37	18	261	180	4x8	22	
1502	0.06	2	0.015	0.52	0.057	0.19	15	218	180	4x6	16	
1504	0.12	4	0.031	1.05	0.111	0.37	15	218	180	4x6	16	
1505	0.15	5	0.039	1.32	0.138	0.46	15	218	180	4x6	22	
1004	0.12	4	0.031	1.05	0.111	0.37	10	145	180	4x6	16	
1005	0.15	5	0.039	1.32	0.138	0.46	10	145	180	4x6	16	
1010	0.3	10	0.079	2.64	0.279	0.93	10	145	180	4x6	22	
0706	0.18	6	0.047	1.58	0.168	0.56	7	102	180	4x6	16	
0510	0.3	10	0.079	2.64	0.279	0.93	5	72	180	4x6	16	
0512	0.36	12	0.095	3.17	0.333	1.11	5	72	180	4x6	22	
0408	0.24	8	0.063	2.11	0.222	0.74	4	58	180	4x6	16	
0310	0.3	10	0.079	2.64	0.279	0.93	3	43	180	4x6	16	
0214	0.42	14	0.111	3.70	0.39	1.30	2	29	180	4x6	16	
0116	0.48	16	0.126	4.22	0.444	1.48	1	14	180	4x6	16	

Le indicazioni di portata sono riferite a misure effettuate con H₂O a 20 °C alla contropressione indicata.

Alimentazione: 115 - 230 - 12 e 24 VDC. Su richiesta sono disponibili altre alimentazioni.



DIMENSIONI		
	mm	inch
A	106.96	4.21
B	210.44	8.28
C	199.44	7.85
D	114.50	4.50
E	187.96	7.40
F	97.00	3.81
G	106.96	4.21
H	125.47	4.93
L	50.00	1.96
M	201.00	7.91

ATA S.r.l.
 Via Molinello 38 16035 Rapallo (GE)
 Tel. +39 0185263015 Fax +39 0185260114
 Http://www.atasrl.it e-mail:atasrl@atasrl.it
 P.iva 03588120109

sistemi di dosaggio
 trattamento acque
 fertirrigazione
 automazione