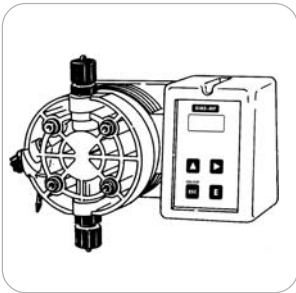




Ce guide d'utilisation et d'instructions contient les informations de sécurité qui, si elles ne sont pas respectées peuvent mettre la vie en danger ou engendrer de sérieuses blessures. Elles sont indiquées par cette icône.



L'utilisation de cette pompe avec des produits chimiques radioactifs est totalement interdite !



POMPES DOSEUSES SÉRIE "GMS DC" MANUEL D'UTILISATION



Protégez la pompe du soleil et de la pluie.
Évitez les projections d'eau.

A lire avec attention!



Version française

R1-07-04



Tous les modèles de pompes doseuses de la série "GMS DC" sont conformes aux normes européennes suivantes :

EN60335-1 : 1995, EN55014, EN50081-1/2, EN50082-1/2, EN6055-2, EN60555,3

Basée sur la directive CEE 73/23 c 93/68 (DBT Directive de Basse Tension) et la directive 89/336/CEE (EMC Compatibilité électromagnétique).



INFORMATIONS GENERALES POUR LA SECURITE

Danger!

Lors d'une urgence d'une quelconque nature à l'intérieur de l'environnement dans lequel est installé l'instrument, il est indispensable de couper immédiatement le courant de l'installation et de débrancher la pompe de la prise de courant.

Dans le cas d'une utilisation de produits chimiques particulièrement agressifs et/ou dangereux, il est nécessaire de suivre à la lettre les normes correspondantes à l'usage et au stockage de ces substances !

Si l'installation de l'instrument a lieu hors de la Communauté Européenne, suivre les normes locales de sécurité !

Le fabricant de l'instrument ne peut être tenu responsable des dommages causés aux personnes et aux objets dus à une mauvaise installation ou une utilisation erronée de l'instrument !

Attention!

Installer l'instrument de façon à ce qu'il soit accessible pour toute intervention de maintenance ! Ne jamais obstruer le lieu où se trouve l'instrument !

Installer un dispositif d'arrêt automatique de l'instrument en cas d'absence de débit !

L'assistance et la maintenance de l'appareil et de tous ses accessoires doivent toujours être effectuées par du personnel qualifié !

Avant chaque intervention de maintenance, déconnecter le raccord de l'instrument !

Vidanger et laver toujours avec attention les tubes qui ont été utilisée avec des produits chimiques, particulièrement agressifs et/ou dangereux ! Mettre les dispositifs de sécurité les plus adaptés pour la procédure de maintenance !

Lire systématiquement et avec attention les caractéristiques chimiques du produit à doser !

1. Présentation et fonctionnement

Introduction:

La pompe doseuse série « GMS DC » est la solution idéale pour les petits et moyens dosages de produits chimiques. Tous les paramètres de fonctionnement et de contrôle sont disponibles grâce à l'utilisation de touches et la visualisation sur un écran LCD retro illuminé. La pompe est dotée d'une entrée « STAND BY », d'une sortie « ALARME » (contact N.O – N.F).

Note : certaines fonctions décrites dans ce manuel peuvent nécessiter l'utilisation d'accessoires supplémentaires.

Débit de la pompe:

Le débit de la pompe est déterminé par le nombre d'impulsions ainsi que le nombre de « CC » par injection. Le réglage du débit de chaque injection est linéaire uniquement sur les valeurs de dosage comprises entre 30 et 100 %.

Modalité d'utilisation:

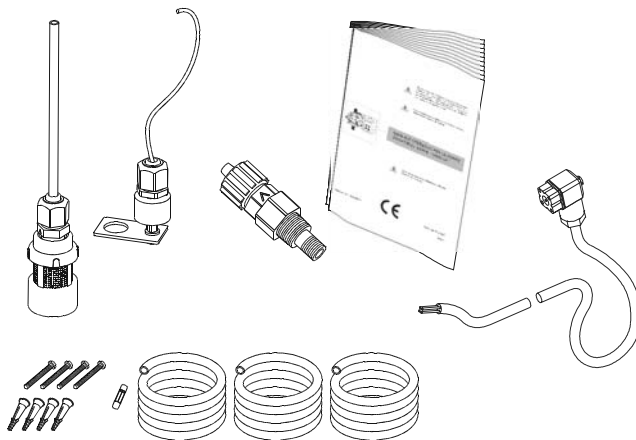
Mode « STROKE » → La pompe dose avec une fréquence constante en rapport aux valeurs du « SPH » (coups par heure) ou « SPM » (coups par minute) programmées durant la phase de programmation.

2. Contenu de l'emballage

Accessoires fournis avec la pompe :

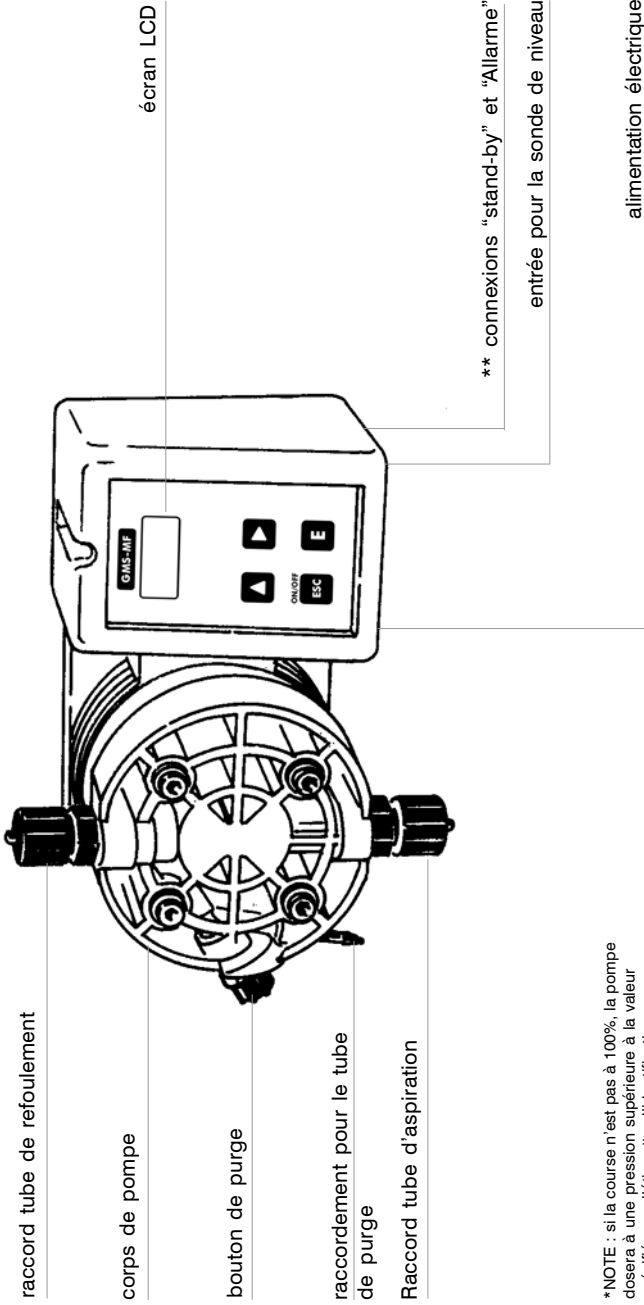
- 4 chevilles diamètre 6 ;
- 4 vis 4,5 x 40 ;
- 1 fusible temporisé 5 x 20 ;
- 1 filtre de fond + 1 membrane ;
- 1 canne d'injection ;
- 1 sonde de niveau ;
- 2 m de tube d'aspiration* ;
- 2 m de tube refoulement opaque (PE)* ;
- 2 m de tube de purge ;
- 1 manuel d'utilisation .

* Si le diamètre du tuyau est 6x8, un seul tuyau opaque de 4 mètres est livré. Couper en deux le tuyau pour obtenir le tube d'aspiration et de refoulement.



Ne pas jeter le carton, le réutiliser dès que nécessaire pour le transport de la pompe.

3. Composants de la pompe



*NOTE : si la course n'est pas à 100%, la pompe dosera à une pression supérieure à la valeur spécifiée sur l'étiquette d'identification.

** Les connexions « stand-by » et « Allarme » voir page 13

4. Préparation à l'installation

L'installation et la mise en fonction de la pompe se divisent en 4 parties principales :

- Installation de la pompe
- Installation des composants hydrauliques (tubes, sonde de niveaux, canne d'injection)
- Installation électrique (connexion à l'alimentation, amorçage)
- Programmation

Avant de commencer l'installation, il est obligatoire de vérifier si toutes les précautions nécessaires à la sécurité de l'installateur ont été prises.

Vêtements de protection



TOUJOURS se munir d'un masque de protection, de gants, de lunettes de sécurité et, si nécessaire, d'autres matériels individuels de protection relatifs à l'utilisation du produit à doser durant toutes les opérations d'installation et pendant la manipulation de produits chimiques !

Lieux d'installation



S'assurer que la pompe soit installée dans un lieu sûr et fixée de sorte que les vibrations produites pendant son fonctionnement ne permettent aucun mouvement !

S'assurer que la pompe soit installée dans un lieu facile d'accès !

La pompe doseuse doit être installée de façon à ce que sa base soit en position horizontale !

Eviter les projections d'eau et le soleil direct !

Tubes et clapets



Les clapets d'aspiration et refoulement doivent TOUJOURS être en position verticale !

Toutes les connexions des tubes à la pompe doivent être effectuées en utilisant la seule force des mains ! Ne pas utiliser d'outils pour le serrage des raccords !

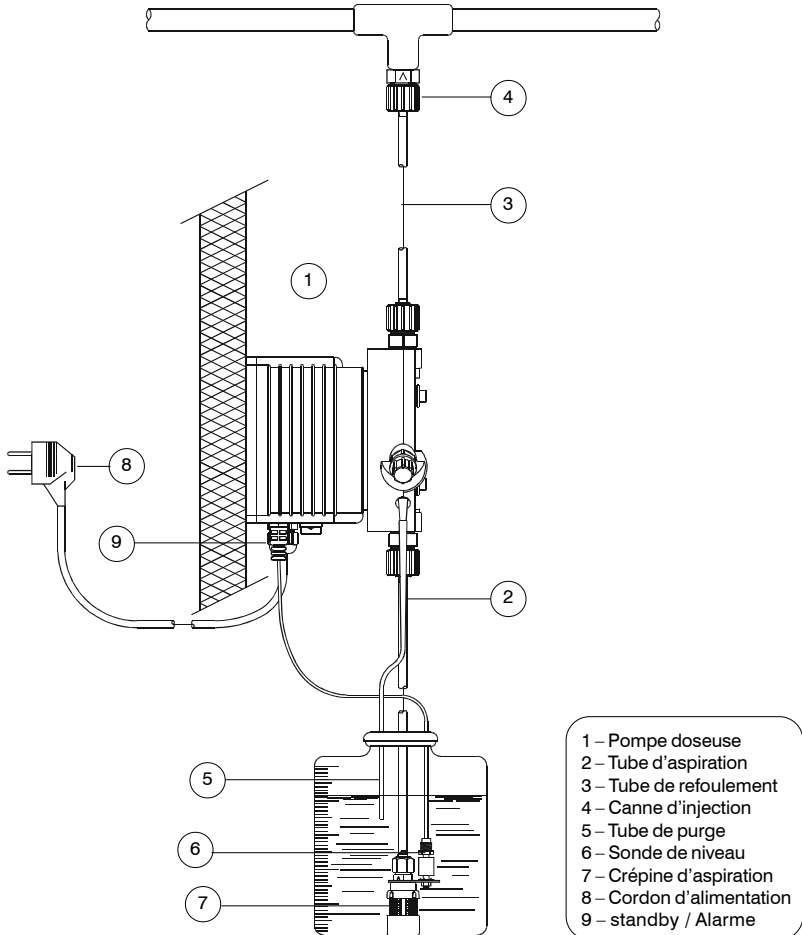
Le tube de refoulement doit être fixé de sorte qu'il ne puisse pas produire de mouvements brusques qui pourraient causer des dommages aux objets avoisinants et éviter les frottements sur tout objet qui pourrait l'endommager !

Le tube d'aspiration doit être le plus court possible et installé en position verticale afin d'éviter l'aspiration de bulles d'air !

Utiliser seulement du tubing compatible avec les produits à doser ! Consulter le tableau de compatibilité page 49. Si le produit n'est pas présent dans le tableau, consulter le fournisseur !

5. Installation de la pompe

La pompe doit être installée sur un support vertical stable à une hauteur maximum d'1 mètre 50 par rapport au fond du bac.



6. Installation des composants hydrauliques

Les composants hydrauliques à installer pour un fonctionnement correct de la pompe sont :

- Tube d'aspiration avec sonde de niveau et crépine d'aspiration
- Tube de refoulement avec canne d'injection
- Tube de purge

Tube d'aspiration :

Dévisser complètement l'écrou d'aspiration présent sur le corps de pompe et retirer les pièces nécessaires à l'assemblage avec le tube : *l'écrou de fixation, la bague de serrage, porte tube conique* .

Assembler (voir dessin ci-dessous) en faisant attention que le tube s'insère jusqu'au fond du porte tube.

Serrer le tube sur le corps de pompe en serrant l'écrou avec la seule force des mains.

Relier l'autre extrémité du tube sur la crépine d'aspiration en utilisant la même procédure .



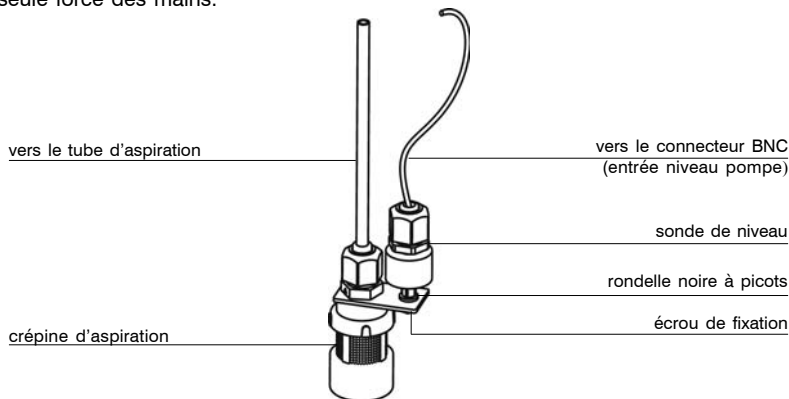
figure (A)

7. Installation des composants hydrauliques

Assemblage de la crépine d'aspiration avec la sonde de niveau.

La sonde de niveau doit être assemblée en utilisant la crépine d'aspiration fournie dans le kit. Afin d'éviter l'obstruction de celle-ci par des sédiments, il est conseillé de placer la crépine entre 5 et 10 cm du fond du bac.

Dévisser complètement l'écrou présent sur la sonde de niveau et assembler comme ci-dessous **en faisant attention que la partie foncée insérée dans le flotteur soit en partie haute et la rondelle noire à picots en partie basse afin que le flotteur ne reste pas collé**. Serrer l'écrou sur le côté opposé au flotteur avec la seule force des mains.



figure(B)

Connecter le BNC présent sur la sonde de niveau à l'entrée de niveau situé sur la partie inférieure de la pompe. Insérer la sonde de niveau, assemblée à la crépine d'aspiration, dans le bac de produit à doser.

NOTE : Si un agitateur se trouve dans le bac, il est nécessaire d'installer une lance d'aspiration rigide (type LIN).

Tube de refoulement : Dévisser complètement l'écrou d'aspiration présent sur le corps de pompe et prélever les pièces nécessaires à l'assemblage avec le tube : *écrou de fixation, bague de serrage, porte tube*.

Assembler comme montré en figure A en faisant attention que le tube s'insère jusqu'au fond du porte tube.

Serrer le tube sur le corps de pompe en vissant l'écrou avec la seule force des mains.

Relier l'autre extrémité du tube sur la canne d'injection en utilisant la même procédure .

8. Installation des composants hydrauliques

Canne d'injection.

La canne d'injection doit être placée sur la canalisation au point d'arrivée d'eau à traiter. Les clapets anti-retour de celle-ci s'ouvrent à une pression supérieure à 0,3 bar.

Tube de purge.

Insérer le tubing transparent (PVC) sur le raccord du tube de purge (voir dessin ci-dessous).

Mettre l'autre extrémité directement dans le bac contenant le produit à doser. De ce fait, le liquide s'écoulant durant la phase d'amorçage sera réintroduit à nouveau dans le bac.

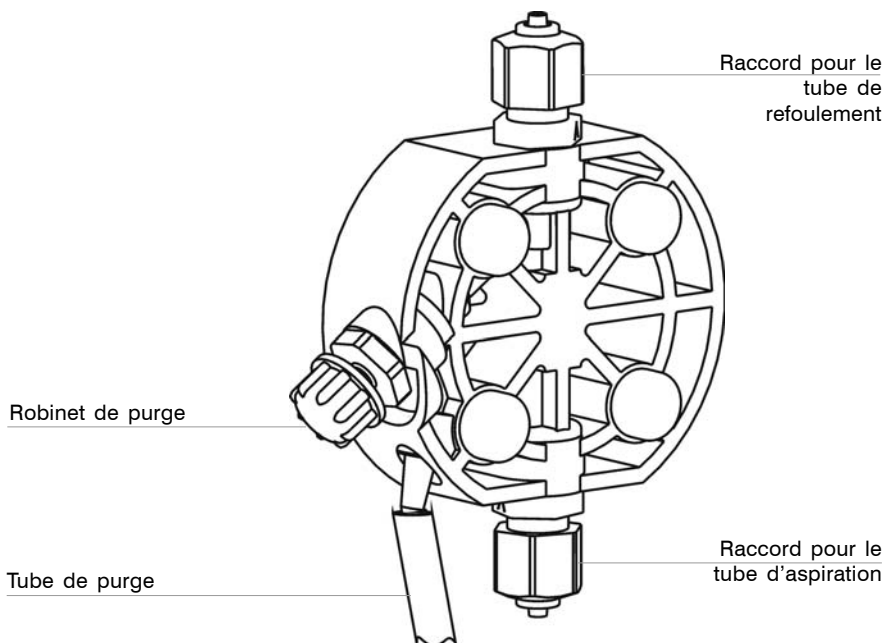
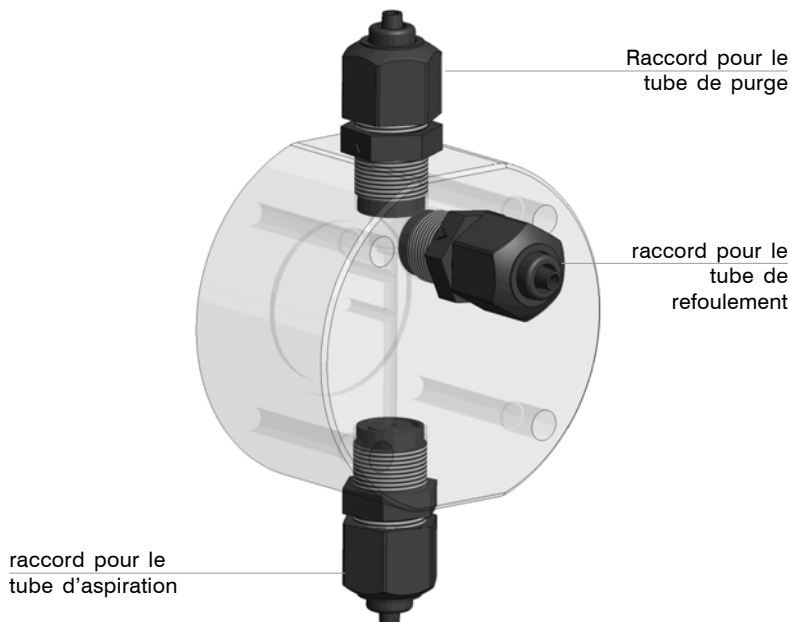


figure (C)

Pour la procédure d'amorçage se reporter à la page 16.

9. Installation des composants hydrauliques auto-purge

Corps de pompe auto-purge



L'usage de pompe auto-purge est nécessaire pour le dosage de produits chimiques qui génèrent des gaz (ex : peroxyde d'hydrogène, ammoniacque, hypochlorite de sodium à des températures élevées).

Dans ce cas, la procédure d'assemblage des tubes d'aspiration et refoulement sera identique à celle décrite précédemment (figure A).

Pour l'assemblage du tube de purge sur le corps de pompe, suivre les indications d'installation décrites pour les autres tubes .

NOTE:

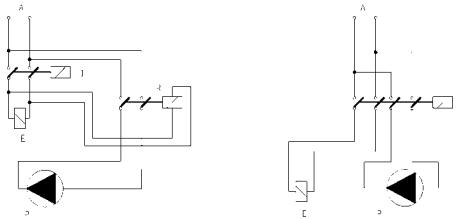
- les clapets d'aspiration, de refoulement et de purge sont DIFFERENTS.
- Les tubes de refoulement et purge sont du même type.
- Il est conseillé de courber légèrement le tube de purge pour l'insertion dans le bac de produit à doser.
- Pendant la phase d'étalonnage (TEST), il est nécessaire d'insérer le tube d'amorçage dans un BECHER afin de déterminer le dosage exact.

10. Installation électrique

Les opérations de raccordements électriques de la pompe **doivent être faites par du personnel qualifié.**

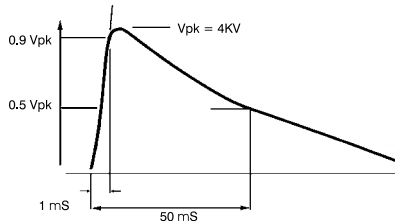
Avant de procéder au raccordement de la pompe, il est nécessaire de vérifier les points suivants :

- Vérifier que les valeurs inscrites sur plaque d'identification de la pompe sont compatibles avec celles de l'alimentation électrique.
- La pompe doit être connectée à une installation avec une terre répondant aux normes en vigueur doté d'un différentiel avec une sensibilité de 0,03 A.
- Afin d'éviter des dommages à la pompe, ne pas l'installer en parallèle à des charges inductives (ex : moteurs) mais utiliser un « relais ». Voir schéma ci-dessous :



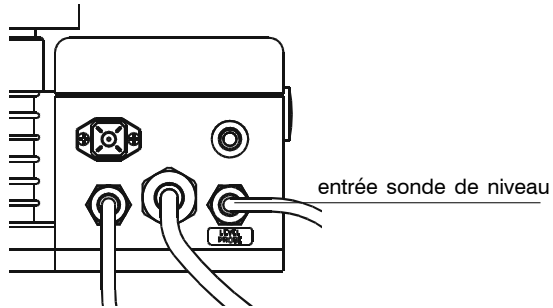
P = pompe doseuse
R = relais
I = switch ou dispositif de sécurité
E = électrovanne ou charge inductive
A = alimentation

- Sur le circuit principal de la pompe se trouve une protection supplémentaire contre le sur/sous voltage (275V-150V) et contre les coupures de courant de 4KV pour une durée de 50 sec, avec un pic comme indiqué ci-dessous :



Si les points décrits précédemment ont été vérifiés, procéder comme suit :

- Vérifier que le « BNC » de la sonde de niveau soit raccordé comme décrit dans le chapitre « Installation des composants hydrauliques ».



- Connecter le signal de l'alarme et/ou stand-by comme décrit ci-dessous figure D :

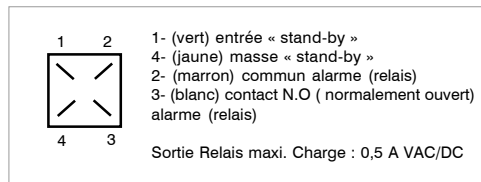


figure (D)

NOTE :

- le signal « Alarme » n'est pas protégé par un fusible
- le signal « stand-by » est prioritaire dans l'activation / désactivation de la pompe.

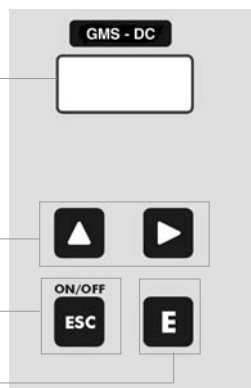
12. Notions fondamentales

Ecran LCD à 2 lignes rétro illuminées

Touches «HAUTE» et «DROITE» digitales

Touche de mise en fonction / arrêt de la pompe et sortie du menu de programmation (sans sauvegarde des programmations)

Touche d'entrée/sortie du menu de programmation (avec sauvegarde des programmations)



Toutes les pompes de la série « GMS DC » sont équipées d'un clavier à quatre touches. A l'intérieur du manuel, les touches seront représentées comme suit:



touche « HAUTE »



touche «DROITE»



touche «ESC» / «ON/OFF»



touche «ENTER»

Navigation dans les menus

Pour accéder au mode de programmation, appuyer et maintenir enfoncé la touche « E » de l'écran principal (fig.3)

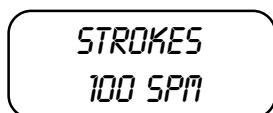


fig.3

Après environ 4 secondes, la pompe affichera l'écran du mot de passe (password)

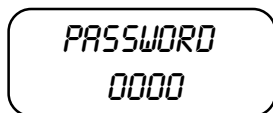


fig.5

Par défaut, le mot de passe est « 0000 ». Il suffit d'appuyer sur la touche « E ». afin de naviguer à l'intérieur des menus, appuyer plusieurs fois sur la touche « HAUTE». une fois la fonction désirée sélectionnée, appuyer sur « E ».

Sauvegarde / annulation des modifications / activation du mode de travail

Pour insérer les données dans un menu, il est possible de procéder à la sauvegarde automatique de ces données en appuyant sur la touche « E », sinon annuler les éventuelles modifications en appuyant sur la touche « ESC ».

Afin d'activer un mode de travail spécifique (*stroke*) il est nécessaire d'en sélectionner une et confirmer les modifications avec la touche « E ».

Arrêt/mise en route de la pompe

La touche « ESC » a la double fonction d'annulation des modifications et mise en route/arrêt de la pompe. Pour allumer ou éteindre la pompe, maintenir enfoncée cette touche du panneau principal (fig.3). La pompe affichera :

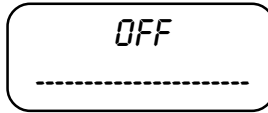


fig.6

Pour remettre en fonction la pompe, appuyer à nouveau sur la touche "ESC" jusqu'au retour au mode normal de travail.

Logique de fonctionnement de la sortie alarme

La pompe est dotée d'une sortie alarme avec un contact N.O (normalement ouvert) qui change de statut (de N.O à N.F) à l'arrivée d'un signal provenant des entrées suivantes: LEVEL (sonde de niveau avec un contact N.O).

13. Procédure d'amorçage

Amorçage

Pour l'amorçage de la pompe sans être en contact avec le produit à doser, suivre la procédure suivante :

- Connecter tout les tubes correctement (tube d'aspiration, de refoulement et de purge) ;
- Ouvrir complètement le robinet de purge ;
- S'assurer que le bouton central soit sur 100%

Brancher la pompe. Après une présentation rapide du modèle voir figure 1

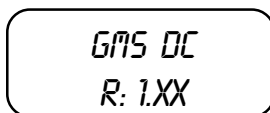


fig.1

La pompe affichera l'éventuel « DELAY » (activation retardée) voir figure 2

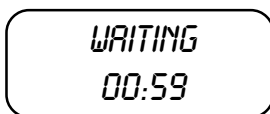


fig.2

Si vous ne voulez pas attendre, appuyez sur la touche « ESC ». La pompe affichera les « STROKES » (coups par minute actuels) (fig.3)



fig.3

Appuyer et maintenir enfoncée la touche « DROITE » pour entrer dans le menu amorçage. La pompe affichera pendant 30 secondes l'écran de la figure 4 quand le produit commencera à circuler dans le tuyau de purge, fermer immédiatement le robinet de purge.

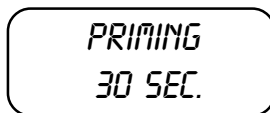


fig.4

Procéder comme il est décrit dans le paragraphe suivant. A la fin des 30 secondes, la pompe retournera au mode opérationnel normal (fig3). Si vous ne voulez pas attendre la fin du temps pré-établi appuyer sur la touche « ESC ».

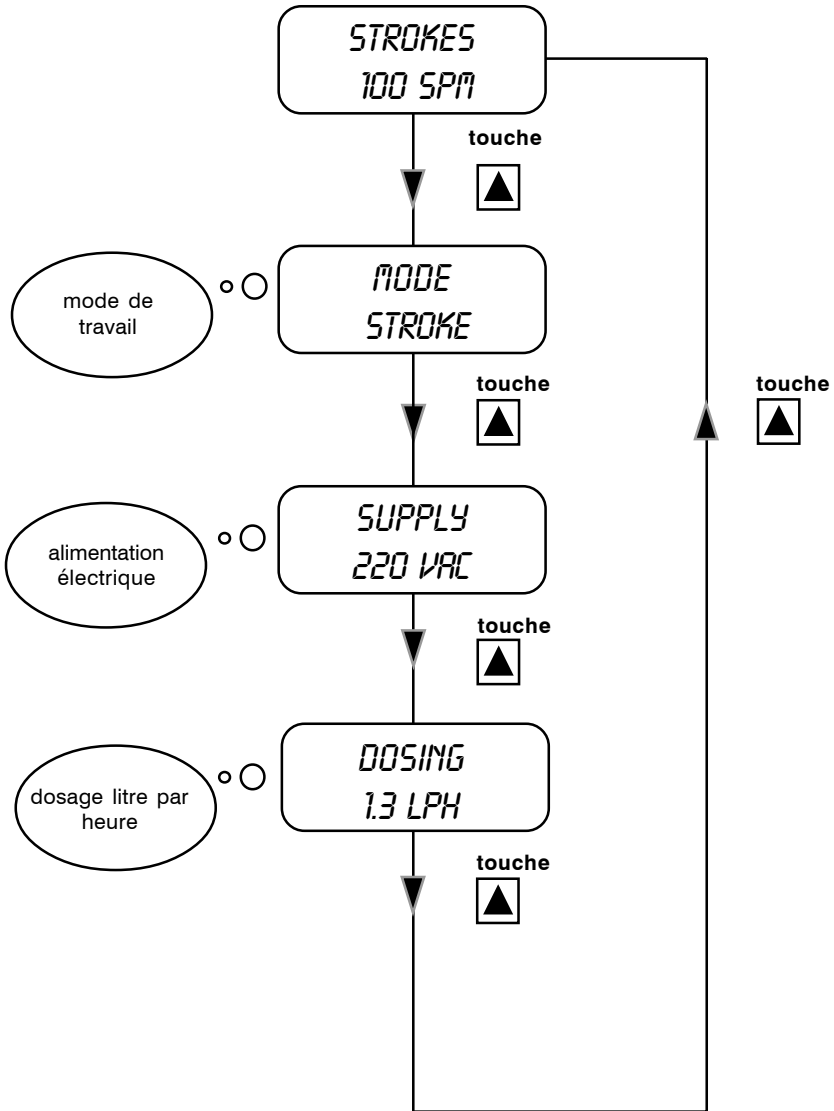
Renouveler cette opération si l'amorçage n'a pas été effectué convenablement.

La pompe est opérationnelle. Procéder au setup et à la programmation.

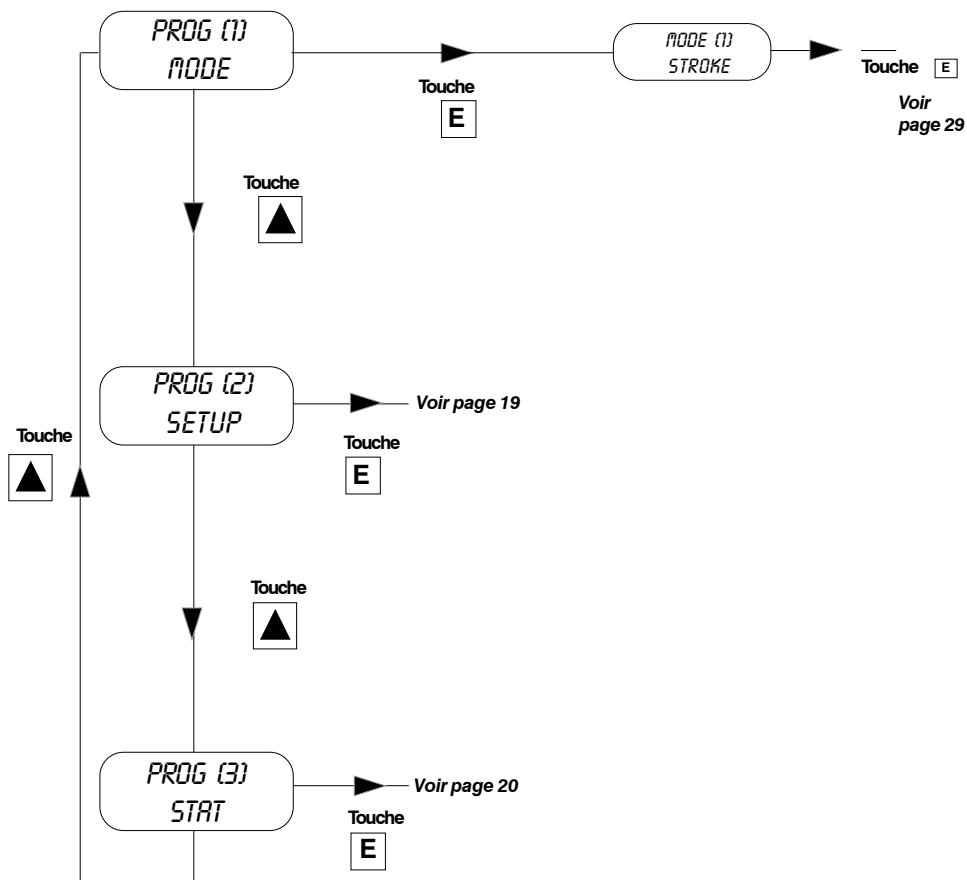
14. Résumé des programmations de la pompe

Résumé des programmations de la pompe

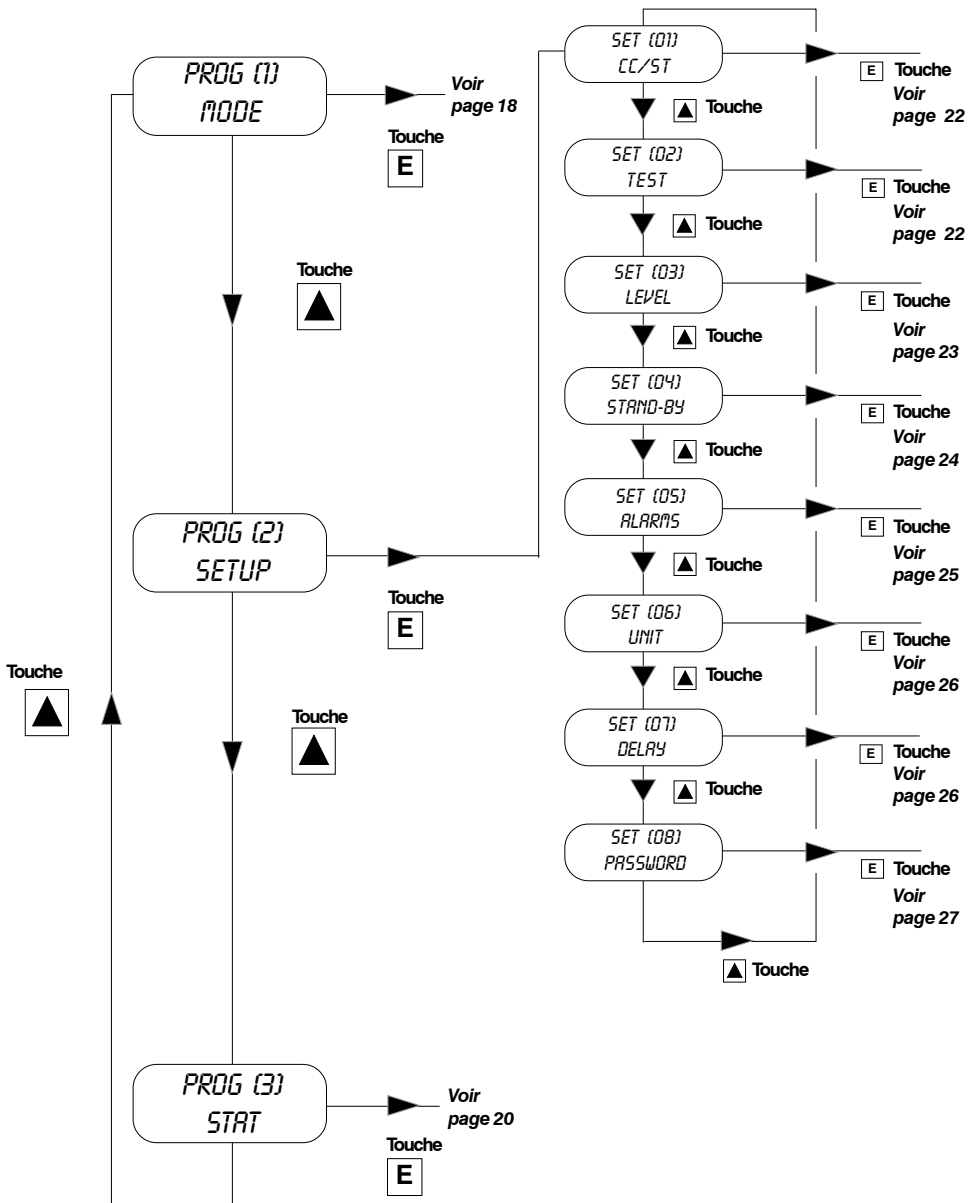
Durant le fonctionnement normal de la pompe, il est possible de visualiser d'autres informations en appuyant plusieurs fois sur la touche « haute »



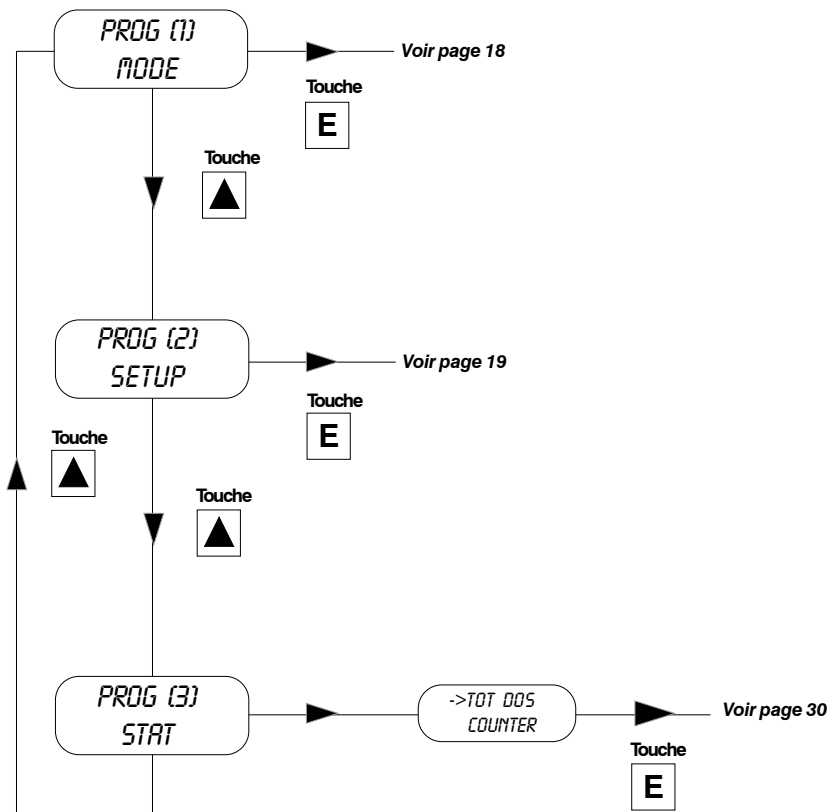
15. Guide Rapide - Menu principal (Prog [1] Mode)

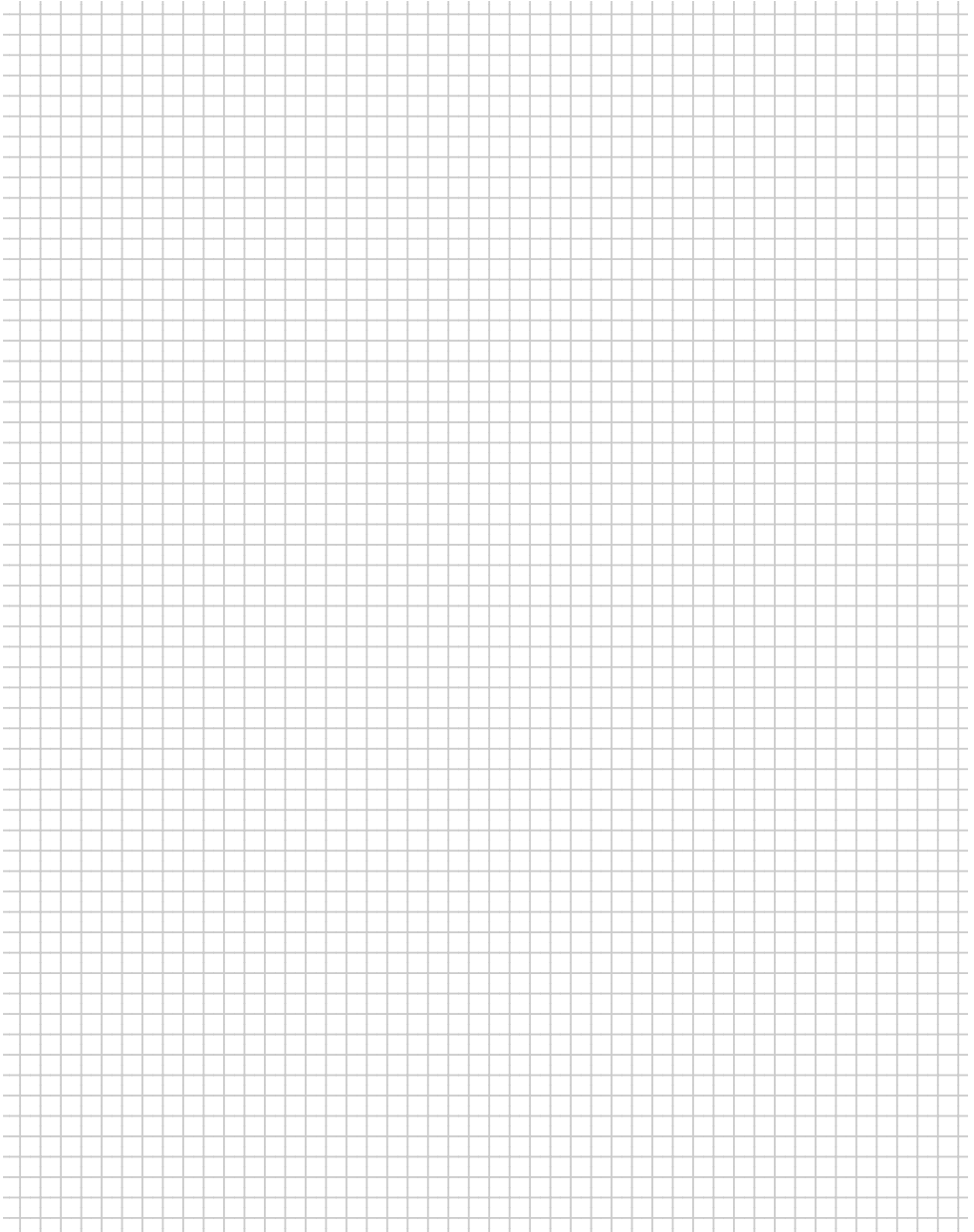


16. Guide Rapide - Menu principal (Prog [2] Setup)



17. Guide Rapide - Menu principal (Prog [3] Stat)

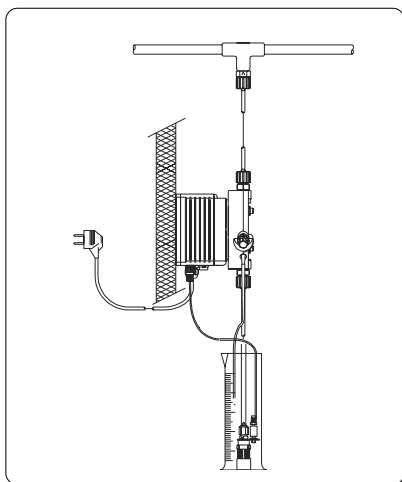
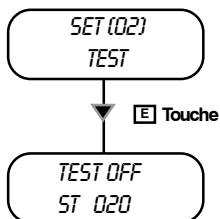
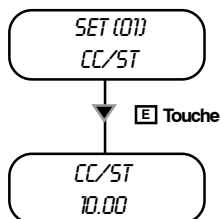




18. Setup initial (cc/st ; test)

Set up initial de la pompe

Indépendamment du mode de travail de la pompe qui sera choisi, il est nécessaire de définir des paramètres de base contenus à l'intérieur du menu « SET UP ». Pour entrer dans le menu « SET UP », faire référence au « guide rapide » de la page 31.



Centimètre cube par injection

Insérer ici les cc / injection obtenu à l'aide de la fonction « TEST » (calibrage)

Utiliser la touche « haute » pour augmenter d'une unité le digit sur lequel clignote le curseur « _ ».

Appuyer sur la touche « droite » pour passer au digit suivant.

Appuyer sur la touche « E » pour sauver la donnée insérée et retourner au menu principale ou « ESC » pour sortir sans sauvegarder les modifications.

Calibrage

Cette fonction est utile pour définir la quantité de cc (centimètre cube) par injection que la pompe est en mesure de fournir.

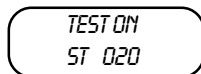
1) Une fois la pompe placée sur l'installation après avoir insérer le tube d'aspiration (complété par le filtre de fond) dans un récipient de type BECHER gradué en ml (1ml = 1cc). Si la pompe est de type auto purge, raccorder le tube de purge et l'insérer dans le récipient.

2) Brancher la pompe et tourner le bouton cc/impuls. jusqu'à 100%.

3) Remplir le BECHER jusqu'à atteindre une valeur voulue, avec le produit à doser.

4) Dans le menu du « SET UP » sélectionner « TEST » et insérer comme valeur d'impulsions : « 20 ».

5) Appuyer sur la touche « E ». La pompe commencera à produire 20 injections et à aspirer le liquide contenu dans le BECHER.



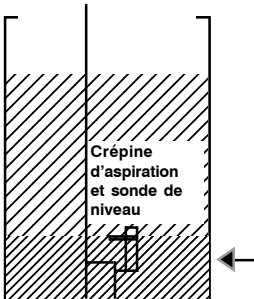
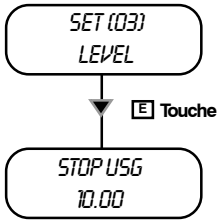
6) A la fin, lire sur l'échelle graduée la quantité de liquide restant dans le BECHER.

7) Soustraire la valeur de liquide restant à la valeur de liquide initiale.

8) Diviser le résultat pour les impulsions fournies par la pompe (20).

9) Insérer la valeur dans le menu « CC / ST » (set[01]) comme décrit précédemment.

10) Si le résultat obtenu n'était pas celui attendu (valeur trop petite ou trop grande), essayer d'augmenter ou de diminuer le nombre d'impulsions produites par la pompe durant la phase de « TEST »



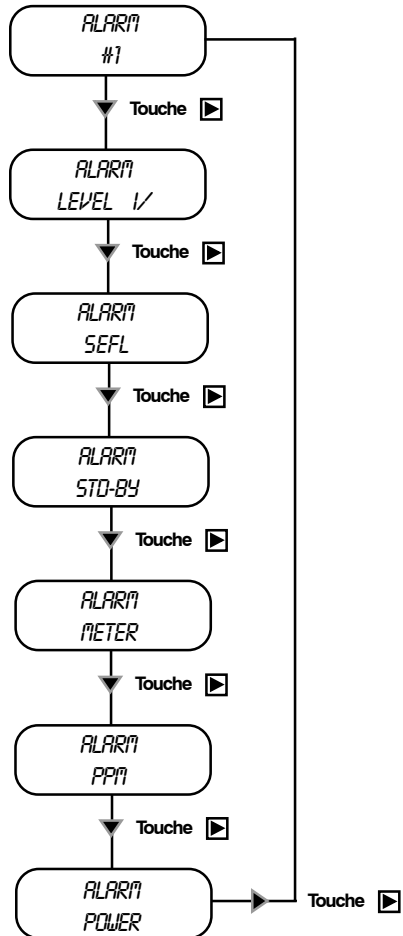
réserve paramétrable par l'utilisateur en litre ou gallons

Pré alarme de niveau

Cette fonction définit un statut de pré alarme qui informe du niveau bas du produit à doser et qui est contenu dans le bac de dosage. La valeur à programmer doit être calculée en tenant compte des litres ou gallons qui restent entre le détecteur de niveau et la crépine filtre d'aspiration de la pompe.

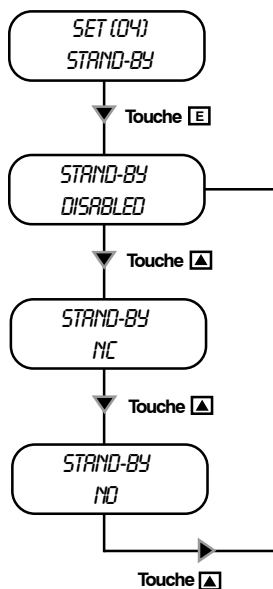
- Utiliser la touche « haute » pour augmenter d'une unité le digit sur lequel clignote le curseur « _ ».
- Appuyer sur la touche « droite » pour passer au digit suivant.
- Appuyer sur la touche « E » pour sauvegarder les données programmées et sortir du menu principal ou « ESC » pour sortir sans sauvegarde.

Lors de l'activation de cette pré alarme, la pompe continuera le dosage mais sur l'écran il apparaîtra l'alarme correspondante indiquée par la flèche (L'ALARME CORRESPONDANTE INDIQUEE PAR LA FLECHE ↙) :



↙
Un signe de pointage indiquera quelle alarme est active.

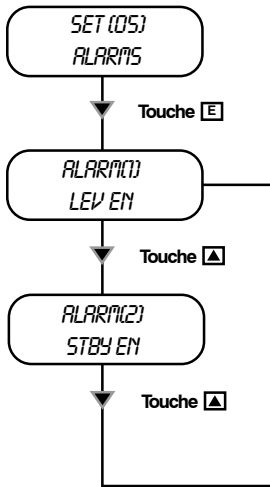
20. Setup initial (stand-by)



Signal « Stand-by »

Cette fonction empêche la pompe de continuer le dosage s'il lui parvient un signal connecté à la sortie « Stand-By ». Ce signal peut être activé avec un contact « N.O » (Normalement Ouvert), « N.F » (Normalement Fermé) ou désactivé.

- Utiliser la touche « haute » pour faire varier le mode de fonctionnement du « Stand-By ».
- Appuyer sur la touche « E » pour sauvegarder les données programmées et retourner au menu principal ou « ESC » pour sortir sans sauvegarde.



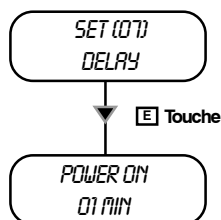
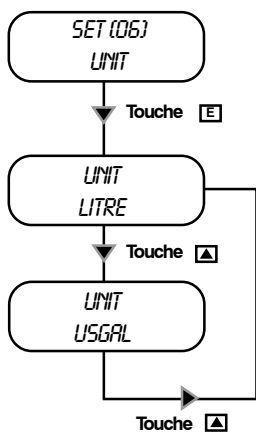
Gestion des alarmes

Cette fonction active ou désactive la sortie relais pour l'alarme de niveau (lev) et/ou stand by (stby).

Si l'alarme est active pour une ou plusieurs raisons, le relais en sortie sera activé, la pompe affichera le statut de l'alarme et selon la configuration, interrompera le dosage.

- Utiliser la touche « haute » afin de sélectionner le type d'alarme à programmer.
- Utiliser la touche « droite » pour activer (EN) ou désactiver (DI) l'alarme.
- Appuyer sur la touche « E » pour sauvegarder les données programmées et retourner au menu principal ou « ESC » pour sortir sans sauvegarder.

22. Setup initial (unit; delay)



Sélection des unités de mesure

Sélection de l'unité de mesure. Il est possible de choisir si la pompe doit doser en Gallons (pour le marché américain) ou en litres (pour le marché européen). Choisir l'unité de mesure en fonction des exigences.

- Utiliser la touche « haute » afin de varier l'unité de mesure.
- Appuyer sur la touche « E » pour sauvegarder les données rentrées et sortir du menu principal ou « ESC » pour sortir sans sauvegarder.

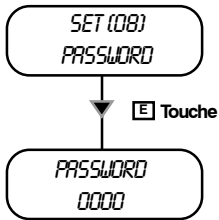
Sélection du delay initial

Lorsque la pompe est mise sous tension, il est possible de programmer un temps de pause avant le commencement du dosage.

- Utiliser la touche « haute » pour varier la valeur.
- Appuyer sur la touche « DROITE » pour passer au digit suivant.
- Appuyer sur la touche « E » pour sauvegarder les données programmées et retourner au menu principal ou « ESC » pour sortir sans sauvegarder.

NOTE : Pendant la phase de delay appuyer sur la touche « ESC » pour annuler le temps restant.

23. Setup initial (mot de passe)



Programmation du mot de passe

Pour entrer dans le menu du setup, il est nécessaire de fournir un mot de passe à la pompe. Par défaut (valeur pré-programmée) ce mot de passe est « 0000 ». Il est possible de modifier la valeur numérique du mot de passe.

- Utiliser la touche « haute » pour varier la valeur du premier digit.
- Appuyer sur la touche droite pour passer au digit suivant.
- Appuyer sur la touche « E » pour sauvegarder les données programmées et retourner au menu principal ou « ESC » pour sortir sans sauvegarder.

NOTE : en cas de défaillance du mot de passe, il est nécessaire de procéder au reset de la pompe. Cette opération annule toutes les données programmées.

CONTACTER L'ASSITANCE TECHNIQUE POUR LA PROCEDURE.

24. Sélection du mode de fonctionnement

Introduction aux mode de programmation

La pompe « DC » peut être programmée pour travailler en mode STROKE

Mode STROKE.

La pompe dose avec une fréquence constante en relation aux valeurs du « SPH » (coups par heure) ou « SPM » (coups par minute) définie durant la phase de programmation.

Quand utiliser ce mode ?

Ce mode est utile dans le cas où, n'ayant pas de signal externe à disposition, vous devez procéder au dosage horaire d'un produit avec une quantité définie.

Quels sont les paramètres à programmer ?

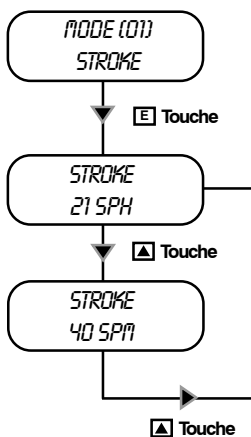
« SPH » (coups par heure) ou SPM (coups par minutes)

Modo *STROKE*.

La pompe dose avec une fréquence constante en fonction des valeurs du « SPH » (injections par heure) ou « SPM » (injections par minute) définies durant la phase de programmation

Quels sont les paramètres à programmer ?

SPH (injections par heure) ou SPM (injections par minute)



Il est nécessaire de programmer le mode opérationnel du « STROKE » soit « SPH » (injections par heure) soit « SPM » (injections par minute).

Utiliser la touche « HAUTE » pour sélectionner le mode et la touche « droite » pour modifier la valeur programmée. Pour passer au digit suivant, appuyer encore sur la touche « droite »

Appuyer sur la touche « E » pour sauvegarder les données programmées et sortir au menu principal ou « ESC » pour sortir sans sauvegarder.

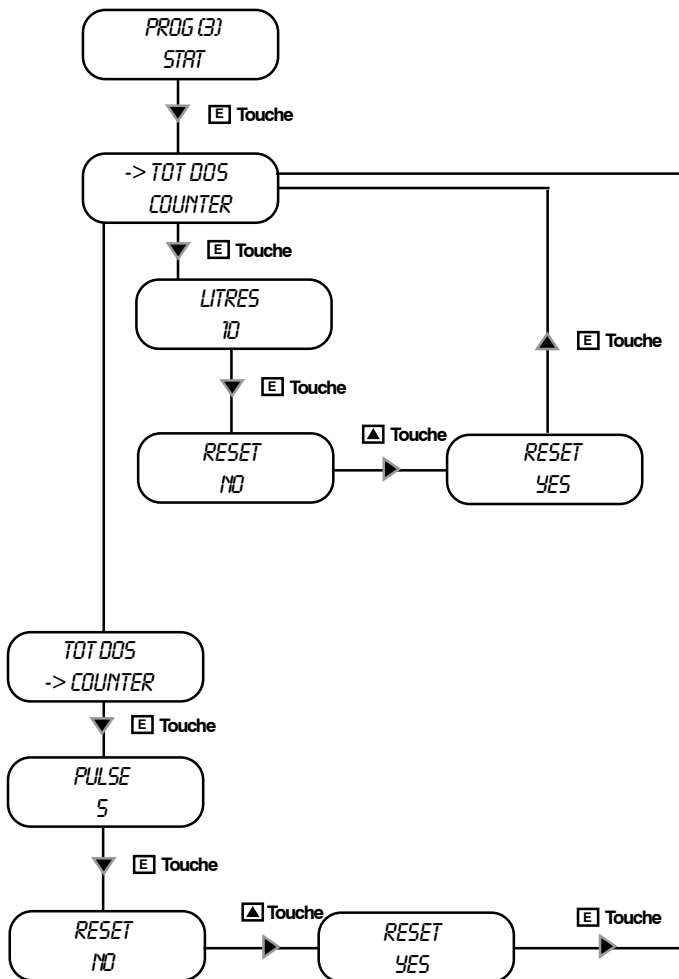
NOTE :

Le dernier mode visualisé avant d'appuyer sur la touche « E » est le mode actif.

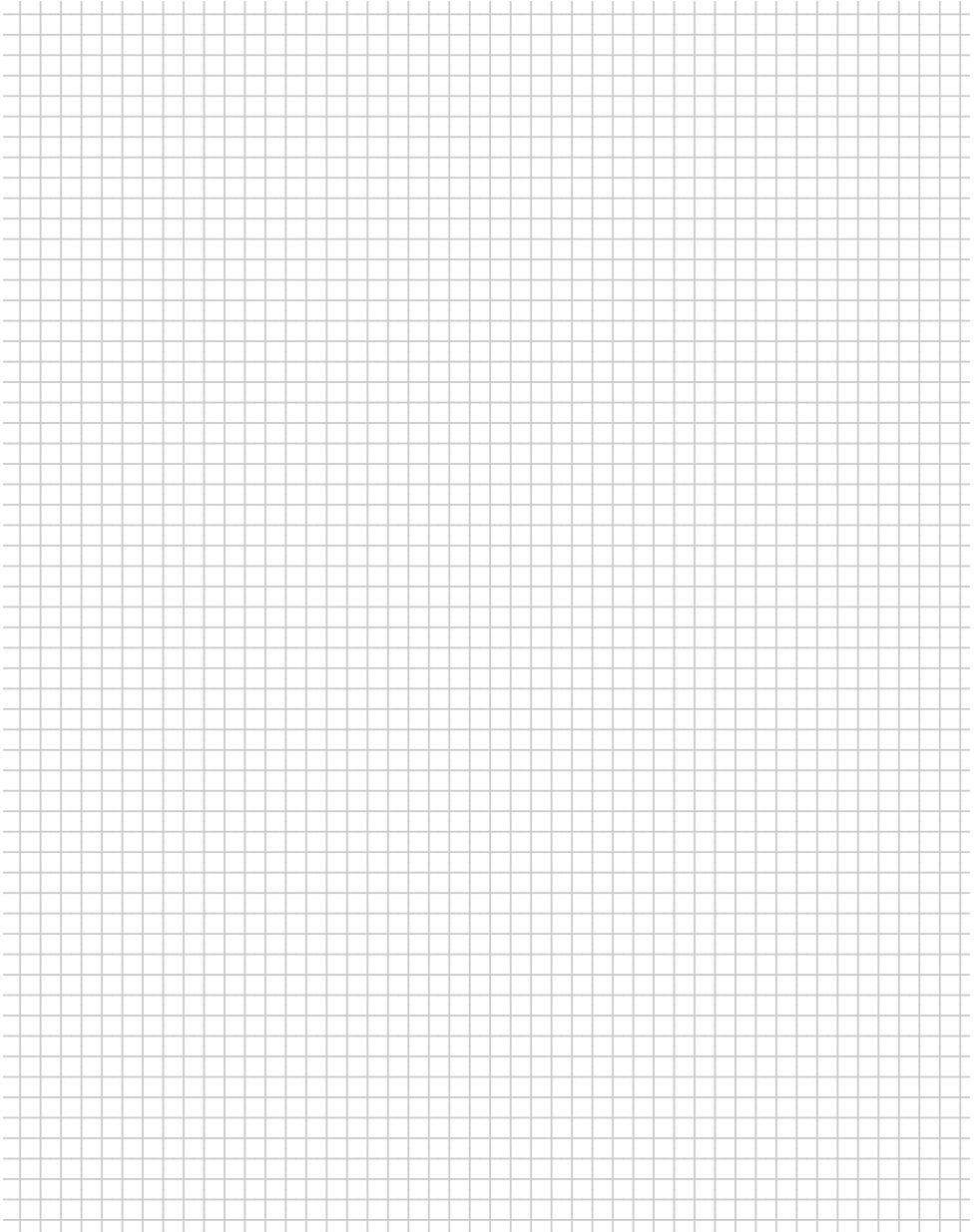
26. Gestion des Statistiques

Stat.

Il est possible de connaître les statistiques globales du dosage de la pompe en accédant au menu « STAT » du menu principal. Voir le guide rapide à la page 32.



L'écran "TOT DOS" affiche la quantité totale de produit dosé depuis le dernier reset.
L'écran "COUNTER" affiche le nombre d'impulsions produites par la pompe depuis le dernier reset.



27. Résolution des problèmes

PROBLEME RENCONTRE	CAUSES PROBABLES ET SOLUTIONS PROPOSEES
La pompe ne se met pas en route	<p><i>La pompe n'est pas alimentée. Brancher la pompe à la prise électrique.</i></p> <p><i>Le fusible de protection a sauté. Remplacer le fusible comme indiqué page 33.</i></p> <p><i>Le circuit de la pompe est endommagé. Le remplacer comme indiqué page 33.</i></p>
La pompe ne dose pas mais l'électro-aimant « frappe »	<p><i>Le filtre de fond est obstrué. Nettoyer le filtre de fond.</i></p> <p><i>Le tube d'aspiration est vide, la pompe désamorçée. Répéter la procédure d'amorçage.</i></p> <p><i>Des bulles d'air se sont formées dans le circuit hydraulique. Contrôler les raccords et les tubes.</i></p> <p><i>Le produit utilisé dégage du gaz. Ouvrir le robinet de purge et faire sortir l'air. Remplacer la tête de pompe par une tête de pompe « auto-purge ».</i></p>
La pompe ne dose pas et l'électro-aimant ne « frappe » pas ou le coup est fortement atténué	<p><i>Formation de cristaux et blocage des billes. Nettoyer les clapets et essayer de faire circuler 2 à 3 litres d'eau à la place du produit chimique. Remplacer les clapets.</i></p> <p><i>La canne d'injection est bouchée. La remplacer.</i></p>
L'écran de la pompe affiche le message « ERROR » suivi d'un chiffre	<p><i>ERROR 1 ou ERROR 2: contacter votre revendeur.</i></p> <p><i>ERROR 3: vérifier la programmation de la pompe</i></p>

28. Remplacement du fusible ou du circuit

Le changement du fusible ou du circuit doit être fait uniquement par une personne qualifiée et seulement après avoir débrancher la pompe de la prise électrique et de l'installation hydraulique.

Pour le remplacement du fusible, il est nécessaire d'utiliser deux tournevis cruciformes 3x16 et 3x15 et un fusible de type identique à celui qui a sauté.

Pour le remplacement du circuit, il est nécessaire d'utiliser deux tournevis cruciformes 3x16 et 3x15 et un circuit avec les mêmes caractéristiques électriques (alimentation) que celui à changer.

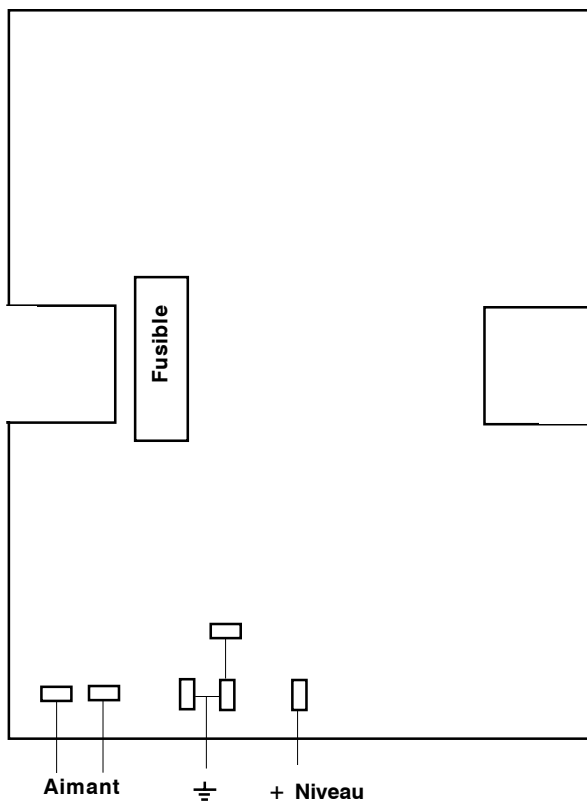
Procédure de remplacement du fusible:

- Oter les 8 vis se trouvant sur la partie postérieure de la pompe.
- Tirer, en ôtant la partie postérieure de la pompe jusqu'au détachement complet de la partie antérieure de façon à rendre le circuit accessible.
- Localiser le fusible et procéder au remplacement avec un fusible DE MEME VALEUR.
- Replacer la partie postérieure de la pompe jusqu'à ce que les deux parties soient en contact.
- Revisser les 8 vis sur la pompe.

Procédure de remplacement du circuit:

- Oter les 8 vis se trouvant sur la partie postérieure de la pompe.
- Tirer, en ôtant la partie postérieure de la pompe jusqu'au détachement complet de la partie inférieure et déconnecter tous les fils connectés au circuit.
- Oter les vis de fixation du circuit.
- Remplacer le circuit après avoir pris note de la position des fils (voir le schéma du circuit) et fixer le circuit à la pompe en remettant les vis de fixation.
- Reconnecter tous les fils au nouveau circuit.
- Replacer la partie postérieure de la pompe jusqu'à ce que les deux parties soient en contact.
- Revisser les 8 vis sur la pompe.

29. Schéma du circuit



En conditions normales de dosage, la pompe devra être contrôlée au moins une fois par mois. Pour éviter un mauvais fonctionnement ou des arrêts imprévus, contrôler avec attention les éléments suivants :

- Vérifier les connexions électriques et hydrauliques ;
- Vérifier les tubes et leurs connexions à la pompe pour d'éventuelles fuites ;
- Vérifier qu'il n'y ai pas de pièces de la pompe ou de tubes qui soient corrodés.

ATTENTION : Toutes les opérations d'assistance technique devront être UNIQUEMENT faites par une personne experte et autorisée. Si la pompe nécessite une assistance directe du fabricant, il est nécessaire d'enlever tout le liquide se trouvant à l'intérieur du corps de pompe et le sécher avant de l'emballer dans son carton d'origine !

Si après avoir vidé le corps de pompe il y a encore des possibilités qu'un liquide hautement corrosif puisse provoquer des dommages, il est nécessaire de le préciser sur le bon de retour de la pompe !

Si sur la pompe des pièces usées ou endommagées doivent être changées, n'utiliser que les pièces de rechange d'origine !

Appendice B. Caractéristiques Techniques et matériaux de fabrication

CARACTERISTIQUES TECHNIQUES

Nombre d'injections par minute : 0 ÷ 120 (ou 0 ÷ 120)

Longueur maximale du tube d'aspiration : 1,5 mètres

Température ambiante pour le fonctionnement : 0 ÷ 45°C (32 ÷ 113°F)

Température additive : 0 ÷ 50°C (32 ÷ 122°F)

Classe de l'installation : II

Niveau de pollution : 2

Bruit audible : 74 dbA

Température de transport et d'emballage : -10° ÷ + 50°C

MATERIAUX DE FABRICATION

Coffret : PP

Corps de pompe : PP , PVDF, PMMA, SS *

Membrane : PTFE

Bille : Céramique, verre, PTFE SS *

Tube d'aspiration : PVC / PE**

Tube de refoulement : PE

Raccord de tête de pompe : PP / PVDF, SS*

Joint : en fonction de la commande FP, EP, WAX, SI, PTFE*

Canne d'injection : PP / PVDF* (bille en verre, ressort en HASTELLOY C276)

Sonde de niveau : PP / PVDF*

Câble de la sonde de niveau : PE

Filtre de fond : PP / PVDF*

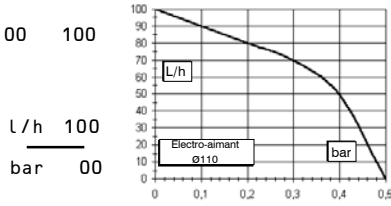
* En fonction de la commande

** En fonction du débit

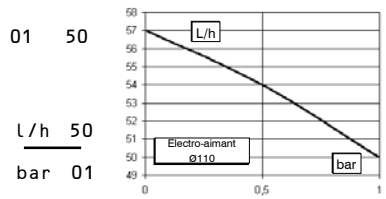
Référence	Débit Max l/h	à max pression bar	Débit l/h	à max pression bar	Volume max d'injection ml	Injections/min.	Tuyaux mm	Puissance W	Poids (Pvt à l'envol) Kg
20 01	1	20	1,3	10	0,14	120	4 X 8	22 W	5
18 02	2	18	2,5	9	0,23	150	4 X 8	22 W	5
15 03	3	15	4	8	0,33	150	4 x 6	22 W	5
20 05	5	20	6	10	0,7	120	4 X 8	27 W	5,7
10 05	5	10	5,5	5	0,56	150	4 x 6	22 W	5
12 07	7	12	9	6	0,98	120	4 x 6	27 W	5,7
07 07	7	7	7,5	3,5	0,78	150	4 x 6	22 W	5
10 10	10	10	12	5	1,4	120	4 x 6	27 W	5,7
05 10	10	5	11,5	2,5	1,1	150	4 x 6	22 W	5
05 15	15	5	18	2,5	2,1	120	6 X 8	27 W	5,7
01 15	15	1	17	0,5	1,7	150	4 x 6	22 W	5
04 20	20	4	22	2	2,8	120	6 X 8	27 W	5,7
00 30	30	3	33	1,5	4,2	120	8 X 12 PVDF 8 X 10	27 W	5,7
01 50	50	1	54	0,5	7	120	8 X 12 PVDF 8 X 10	27 W	5,7
00 100	100	0	--	--	14	120	8 X 12 PVDF 8 X 10	27 W	5,7

Appendice C. Courbes de débit

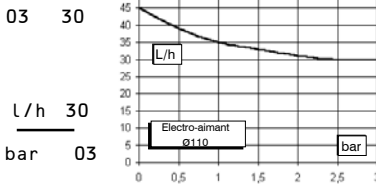
Corps de pompe ø64



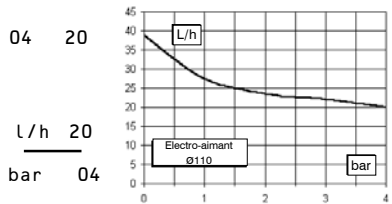
Corps de pompe ø58



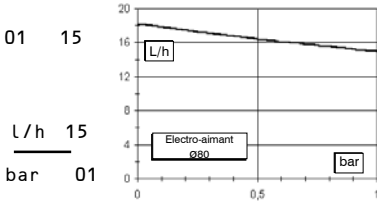
Corps de pompe ø58



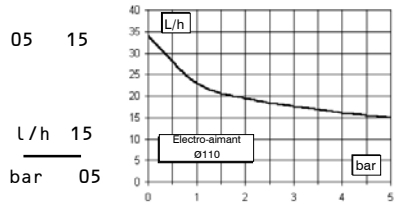
Corps de pompe ø44



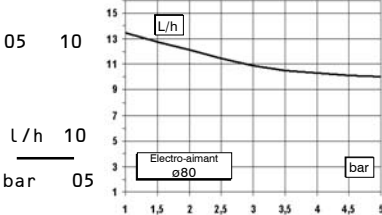
Corps de pompe ø44



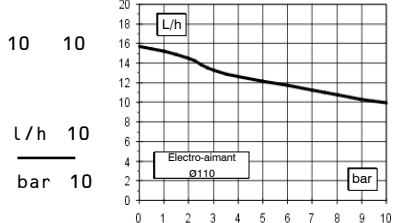
Corps de pompe ø44



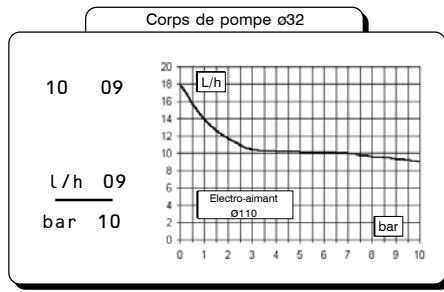
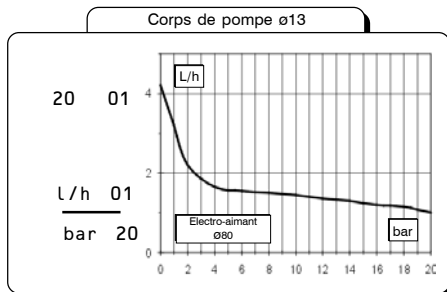
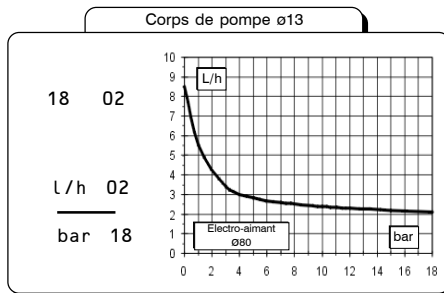
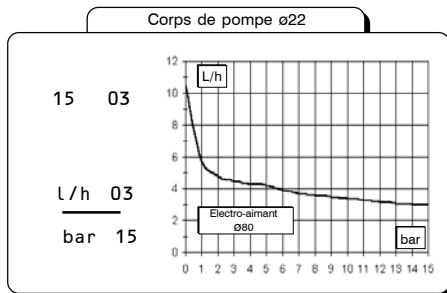
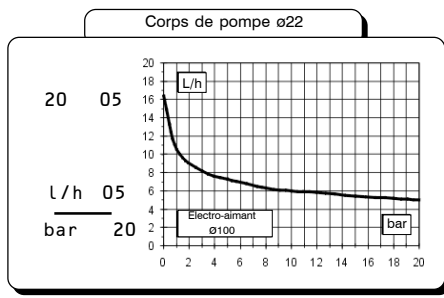
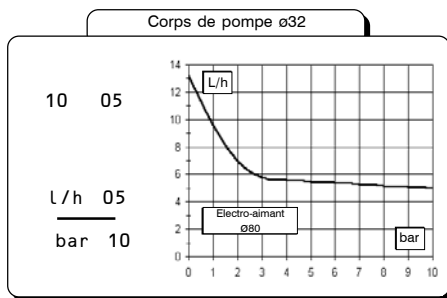
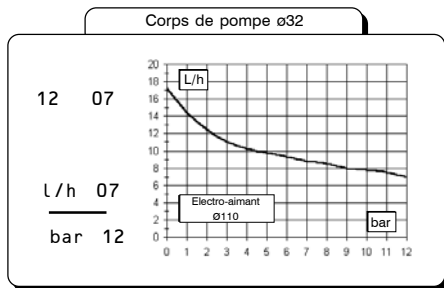
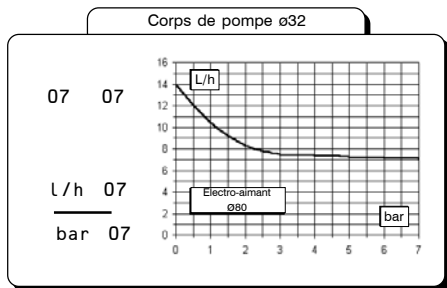
Corps de pompe ø32

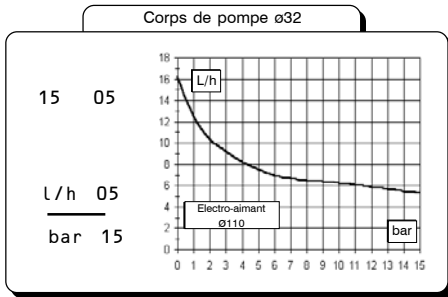


Corps de pompe ø32



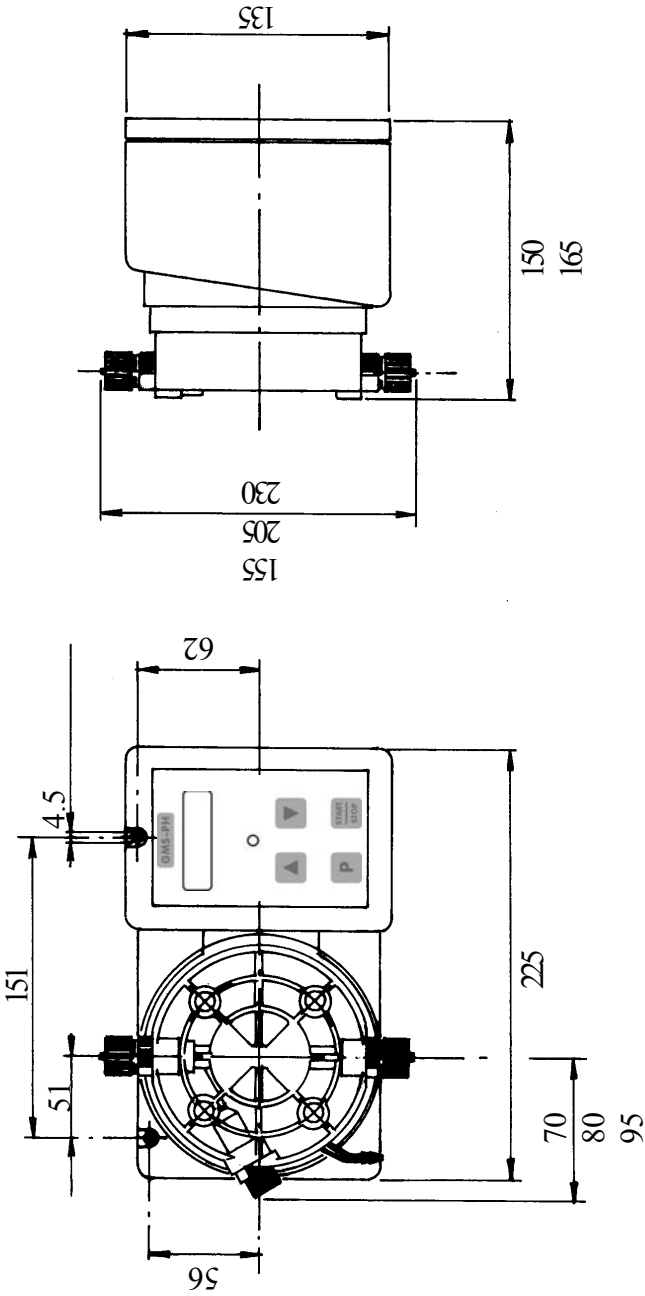
Appendice C. Courbes de débit





Toutes les mesures ont été faites avec de l'H₂O à 20°C, à la contre-pression indiquée. La précision de dosage est de $\pm 2\%$ pour une pression constante de $\pm 0,5$ bar.

Dimensions



Unité de mesure : mm

Appendice E. Tableau de compatibilité chimique

Les pompes doseuses sont utilisées pour le dosage de produits chimiques. Il est important de sélectionner la matière adéquate au liquide à doser. LE TABLEAU DE COMPATIBILITE CHIMIQUE représente une aide dans ce but. Les informations qui y sont reportées sont testées régulièrement et sont fiables à la date de publication. Les données reportées dans ce tableau sont basées sur des informations fournies par les fabricants et sur leur expérience mais, comme la résistance des matières dépend de nombreux facteurs, ce tableau est fournis seulement à titre d'information. Le fabricant n'est pas responsable du contenu de ce tableau.

Produit Chimique	Formule	Verre	PVDF	PP	PVC	SS 316	PMMA	Hastelloy	PTFE	FPM	EPDM	NBR	PE
Acide acétique, max 75%	CH ₃ COOH	2	1	1	1	1	3	1	1	3	1	3	1
Sulfate d'aluminium	Al ₂ (SO ₄) ₃	1	1	1	1	1	1	1	1	1	1	1	1
Amines	R-NH ₂	1	2	1	3	1	-	1	1	3	2	4	1
Hydroxyde de calcium (lait de chaux)	Ca(OH) ₂	1	1	1	1	1	1	1	1	1	1	1	1
Hypochlorite de calcium (Chaux chlorée)	Ca(OCl) ₂	1	1	1	1	3	1	1	1	1	1	3	1
Sulfate de cuivre II (Vitriol romain)	CuSO ₄	1	1	1	1	1	1	1	1	1	1	1	1
Ferric Chloride	FeCl ₃	1	1	1	1	3	1	1	1	1	1	1	1
Acide fluorhydrique	HF	3	1	1	2	3	3	2	1	1	3	3	1
Acide chlorhydrique concentrée	HCl	1	1	1	1	3	1	1	1	1	3	3	1
Peroxyde d'hydrogène, 30%	H ₂ O ₂	1	1	1	1	1	3	1	1	1	2	3	1
Acide nitrique, 65%	HNO ₃	1	1	2	3	2	3	1	1	1	3	3	2
Acide phosphorique, 50%	H ₃ PO ₄	1	1	1	1	2	1	1	1	1	1	3	1
Permanganate de potassium, 10%	KMnO ₄	1	1	1	1	1	1	1	1	1	1	3	1
Bisulfite de sodium	NaHSO ₃	1	1	1	1	2	1	1	1	1	1	1	1
Carbonate de sodium (soude)	Na ₂ CO ₃	2	1	1	1	1	1	1	1	2	1	1	1
Hydroxyde de sodium (soude caustique)	NaOH	2	1	1	1	1	1	1	1	2	1	2	1
Hypochlorite de sodium, 12,5%	NaOCl + NaCl	1	1	1	1	3	1	1	1	1	1	2	1
Acide sulfurique, 85%	H ₂ SO ₄	1	1	1	1	2	3	1	1	1	3	3	1
Acide sulfurique, 98,5%	H ₂ SO ₄	1	1	3	3	3	3	1	1	1	3	3	3

Composant avec une excellente résistance 1

Composant avec une résistance raisonnable 2

Composant non résistant 3

MATERIAUX DE CONSTRUCTION DE LA POMPE ET ACCESSOIRES

Polyvinylidène fluoride

Polypropylène

PVC

Acier inox

Polyméthil méthacrylate (acrylique)

Hastelloy C-276

Polytétrafluoroéthylène

Fluorocarbène (Viton® B)

Ethylène propylène

Nitrile

Polyéthylène

PVDF

PP

PVC

SS 316

PMMA

Hastelloy

PTFE

FPM

EPDM

NBR

PE

Têtes doseuses, clapets, fixations, tuyaux

Têtes doseuses, clapets, fixations, flotteurs de niveau

Têtes doseuses

Têtes doseuses, clapets

Têtes doseuses

Ressort de canne d'injection

Diaphragme

Joint d'étanchéité

Joint d'étanchéité

Joint d'étanchéité

Tuyaux

Appendice F. Tableau des caractéristiques techniques du tubing

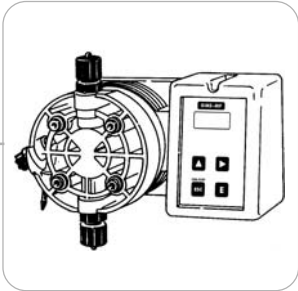
Les caractéristiques techniques des tubes sont d'une importance fondamentale afin d'obtenir des dosages soignés et sécurisés dans le temps. Chaque modèle de pompe est fourni par le producteur pour un fonctionnement optimal des connexions hydrauliques en fonction de la capacité de dosage. Les informations reportées dans le tableau ci dessous sont vérifiées régulièrement et sont fiables à la date de publication. Les données reportées dans ce tableau sont basées sur des informations fournies par les fabricant et sur leur expérience mais, comme la résistance des matières dépend de nombreux facteurs, ce tableau est fournis seulement à titre d'informations. Le fabricant n'est pas responsable du contenu de ce tableau.

Tube d'aspiration / purge			
4x6 mm PVC (transparent)	4x8 mm PE (opaque)	6x8 mm PE (opaque)	8x12 mm PVC (transparent)

Tube de refoulement	Pression de travail				Pression d'éclatement			
4x6 mm PE (opaque)	20°C	30°C	40°C	50°C	20°C	30°C	40°C	50°C
	12 bar	10.5 bar	8.5 bar	6.2 bar	36 bar	31.5 bar	25.5 bar	18.5 bar
4x8 mm PE (opaque)	20°C	30°C	40°C	50°C	20°C	30°C	40°C	50°C
	25 bar	22 bar	18 bar	13.5 bar	60 bar	51 bar	39 bar	25.5 bar
6x8 mm PE (opaque)	20°C	30°C	40°C	50°C	20°C	30°C	40°C	50°C
	8.6 bar	6.8 bar	4.8 bar	2.3 bar	26 bar	20.5 bar	14.5 bar	7 bar
8x12 mm PE (opaque)	20°C	30°C	40°C	50°C	20°C	30°C	40°C	50°C
	12 bar	10.5 bar	8.5 bar	6.2 bar	36 bar	31.5 bar	25.5 bar	18.5 bar
4x6 mm PVDF (opaque)	20°C	30°C	40°C	50°C				
	45 bar	39 bar	34 bar	30 bar				
6x8 mm PVDF (opaque)	20°C	30°C	40°C	50°C				
	35 bar	30 bar	26 bar	24 bar				
8X10 mm PVDF (opaque)	20°C	30°C	40°C	50°C				
	25 bar	22 bar	19 bar	17 bar				

Sommaire

1. Présentation et fonctionnement	3
2. Contenu de l'emballage	4
3. Composants de la pompe	5
4. Préparation à l'installation	6
5. Installation de la pompe	7
6. Installation des composants hydrauliques	8
7. Installation des composants hydrauliques	9
8. Installation des composants hydrauliques	10
9. Installation des composants hydrauliques auto-purge	11
10. Installation électrique	12
11. Installation électrique	13
12. Notions fondamentales	14
13. Procédure d'amorçage	16
14. Résumé des programmations de la pompe	17
15. Guide Rapide - Menu principal (Prog [1] Mode)	18
16. Guide Rapide - Menu principal (Prog [2] Setup)	19
17. Guide Rapide - Menu principal (Prog [3] Stat)	20
18. Setup initial (cc/st ; test)	22
19. Setup initial (level)	23
20. Setup initial (stand-by)	24
21. Setup initial (alarms)	25
22. Setup initial (unit; delay)	26
23. Setup initial (mot de passe)	27
24. Sélection du mode de fonctionnement	28
25. Mode de fonctionnement "STROKE"	29
26. Gestion des Statistiques	30
27. Résolution des problèmes	32
28. Remplacement du fusible ou du circuit	33
29. Schéma du circuit	34
Appendice A. Maintenance	35
Appendice B. Caractéristiques Techniques et matériaux de fabrication	36
Appendice C. Courbes de débit	37
Appendice C. Courbes de débit auto-purge	40
Appendice D. Dimensions	41
Appendice E. Tableau de compatibilité chimique	42
Appendice F. Tableau des caractéristiques techniques du tubing	43
Appendice G. Sommaire	45



En cas de démontage d'une pompe en vue d'une élimination définitive, merci de séparer les éléments par types de matériau et de les jeter en respectant les dispositions locales de recyclage.

Nous apprécions vos efforts pour encourager les programmes de recyclage locaux.

Travaillons ensemble pour conserver les ressources inestimables de notre terre.